

球面華司 / 圓錐型座 · 接近於 DIN 6319 , 不鏽鋼

23050.0310



產品描述

球形墊圈/錐形座在螺栓連接中用作墊圈使用，以補償不平行的表面。

材質

球面華司
• 不鏽鋼 1.4305

組裝

型式D的錐形座僅適用於平坦、封閉式的環狀區域。
對於延長孔則僅適用型式G。

特性

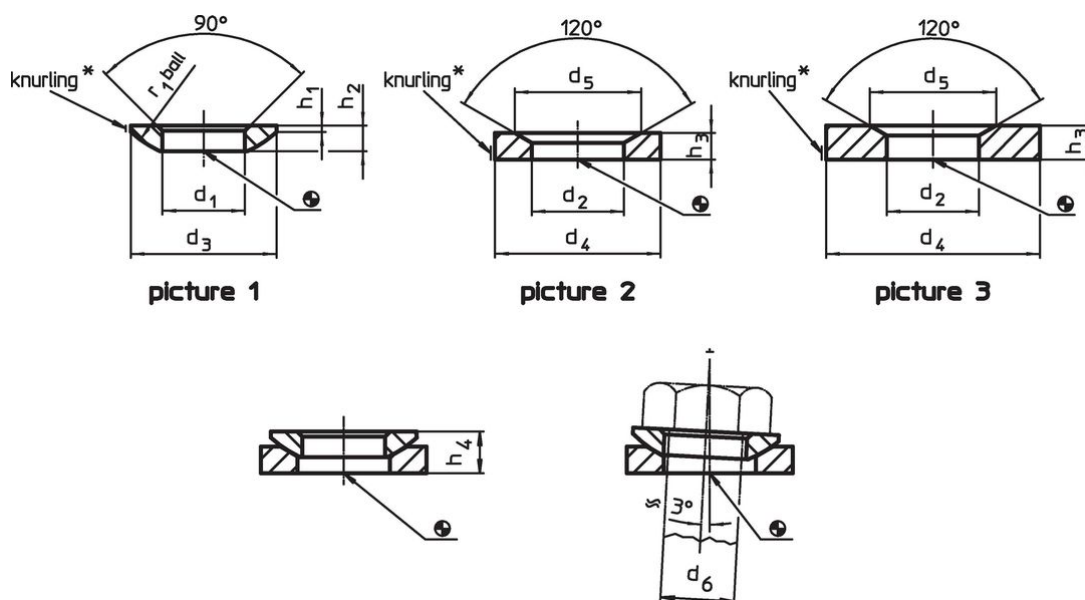
不鏽鋼 A4 型，根據圖紙有標記（滾花）。

更多資訊

更多產品

- 球面華司 / 圓錐型座, DIN 6319
- 固定螺帽, DIN 6330 (高1.5d)

圖面



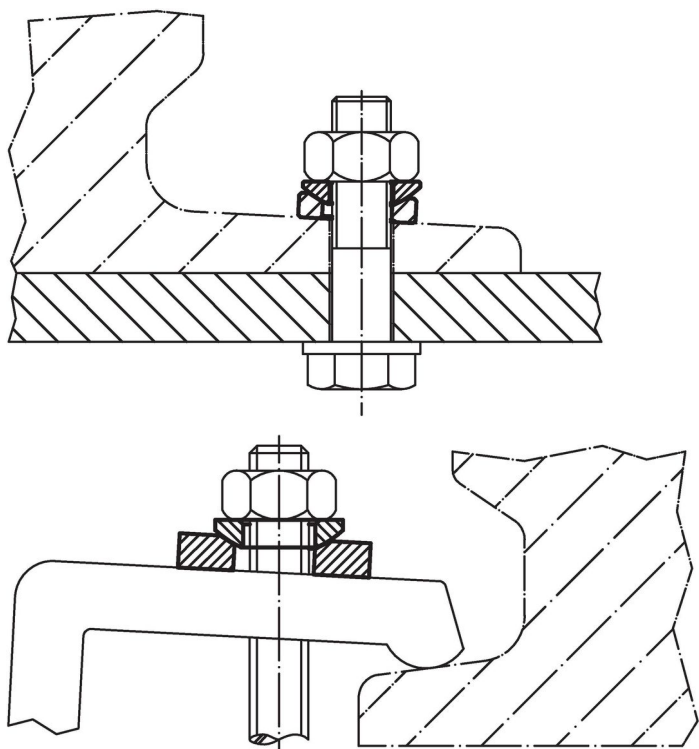
* Knurling = material identification for stainless steel A4 type

訂單資訊

d ₁	d ₃	h ₁	h ₂	尺寸		r ₁	雙頭 螺栓用 d ₆	螺絲用 d ₆	靜態荷 重能力 max.	扭力 螺 絲 連接 ¹⁾ max.	品號	
H13				圓錐形座型式D	圓錐形座型式G							
				[mm]			[mm]	[mm]	[kN]	[Nm]	[g]	
球面華司, 不鏽鋼 型式 C - 相片 1, 不鏽鋼 1.4305												
10,5	21	0,8	4	6,3	7,1	15	10	M10	16	32	5	23050.0310

¹⁾ 標準螺紋螺絲的扭矩資訊，必要時考慮預加荷載，摩擦係數 μ_{total} 0.14。

應用範例



遵守

符合 RoHS

符合指令 2011/65/EU 和指令 2015/863

不含 SVHC 物質

不含超過 0.1% w/w 的 SVHC 物質 - 截至 2024 年 1 月 23 日的 SVHC 清單。

不含 65 號提案物質

不包括 65 號提案物質

<https://www.P65Warnings.ca.gov/>

不含衝突礦物

本產品不含來自剛果民主共和國或鄰近國家的任何被指定為“衝突礦物”的物質，例如鈿、錫、金或鎢。