

球面華司 / 圓錐型座 • DIN 6319  
23050.0208



產品描述

球形墊圈/錐形座在螺栓連接中用作墊圈使用，以補償不平行的表面。

材質

錐形座  
• 熱處理鋼、鍛鍊的、磷酸錳

組裝

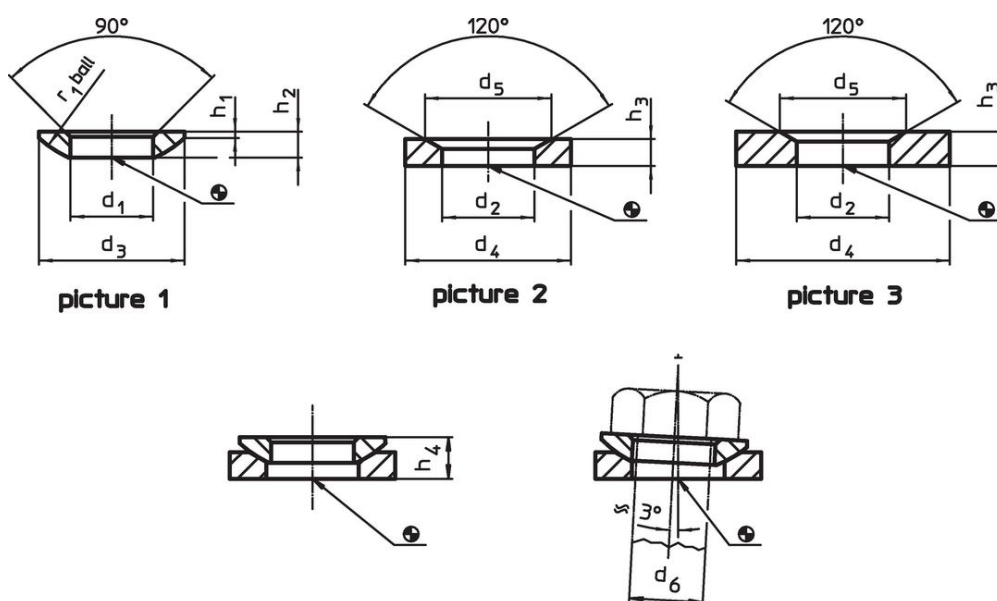
型式D的錐形座僅適用於平坦、封閉式的環狀區域。  
對於延長孔則僅適用型式G。

更多資訊


更多產品

- 球面華司 / 圓錐型座, 接近於 DIN 6319, 不鏽鋼
- 固定螺帽, DIN 6330 (高1.5d)

圖面



訂單資訊

d <sub>2</sub> H13	尺寸 d <sub>4</sub> [mm]	d <sub>5</sub>	h <sub>3</sub>	雙頭螺栓用 d <sub>6</sub> [mm]	螺絲用 d <sub>6</sub> [mm]	靜態荷重能力 max. [kN]	扭力 螺絲 連接 <sup>1)</sup> max. [Nm]	 [g]	品號
9,6	24	14,5	5	8	M8	17	25	14	23050.0208

<sup>1)</sup> 標準螺紋螺絲的扭矩資訊，必要時考慮預加荷載，摩擦係數 $\mu_{total}$  0.14。

## 應用範例



## 遵守

### 符合 RoHS

含鉛 - 相容除了例外 6a / 6b / 6c.

### 含有 >0.1% w/w 的 SVHC 物質

含鉛 - SVHC [REACH] 清單截至 2024 年 1 月 23 日

### 包含 65 號提案的物質



接觸鉛會導致癌症和生殖危害。接觸鎳會導致癌症。

<https://www.P65Warnings.ca.gov/>

### 不含衝突礦物

本產品不含來自剛果民主共和國或鄰近國家的任何被指定為“衝突礦物”的物質，例如鈿、錫、金或鎢。