

球面華司 / 圓錐型座 • DIN 6319

23050.0142



產品描述

球形墊圈/錐形座在螺栓連接中用作墊圈使用，以補償不平行的表面。

材質

錐形座
• 表面硬化鋼, 表面硬化, 磷酸鹽處理

組裝

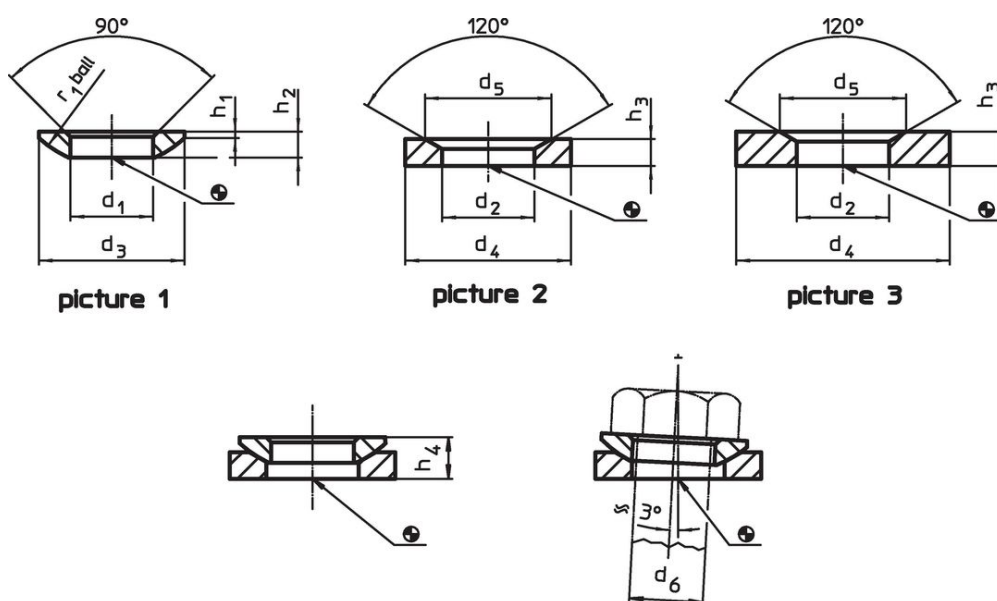
型式D的錐形座僅適用於平坦、封閉式的環狀區域。
對於延長孔則僅適用型式G。

更多資訊

更多產品

- 球面華司 / 圓錐型座, 接近於 DIN 6319, 不鏽鋼
- 固定螺帽, DIN 6330 (高1.5d)

圖面



訂單資訊

| 尺寸 | | | | 雙頭螺栓用 | 螺絲用 | 靜態荷重能力 | 扭力 螺絲連接 ¹⁾ | 品號 |
|------------------------------|----------------|----------------|----------------|----------------|----------------|--------|-----------------------|-----|
| d ₂ | d ₄ | d ₅ | h ₃ | d ₆ | d ₆ | max. | max. | |
| [mm] | | | | [mm] | [mm] | [kN] | [Nm] | [g] |
| H13 | | | | | | | | |
| 49 | 78 | 70 | 18 | 42 | M42 | 542 | 3802 | 360 |
| 錐形座 表面 硬化鋼 或不鏽鋼, 型式D, - 相片 2 | | | | | | | | |
| 23050.0142 | | | | | | | | |

¹⁾ 標準螺紋螺絲的扭矩資訊，必要時考慮預加荷載，摩擦係數 μ_{total} 0.14。

應用範例



遵守

符合 RoHS

符合指令 2011/65/EU 和指令 2015/863

不含 SVHC 物質

不含超過 0.1% w/w 的 SVHC 物質 - 截至 2024 年 6 月 27 日的 SVHC 清單。

不含 65 號提案物質

不包括 65 號提案物質

<https://www.P65Warnings.ca.gov/>

不含衝突礦物

本產品不含來自剛果民主共和國或鄰近國家的任何被指定為“衝突礦物”的物質，例如鈮、錫、金或鎢。