

球面華司 / 圓錐型座 • DIN 6319

23050.0139



產品描述

球形墊圈/錐形座在螺栓連接中用作墊圈使用，以補償不平行的表面。

材質

錐形座
• 表面硬化鋼, 表面硬化, 磷酸鹽處理

組裝

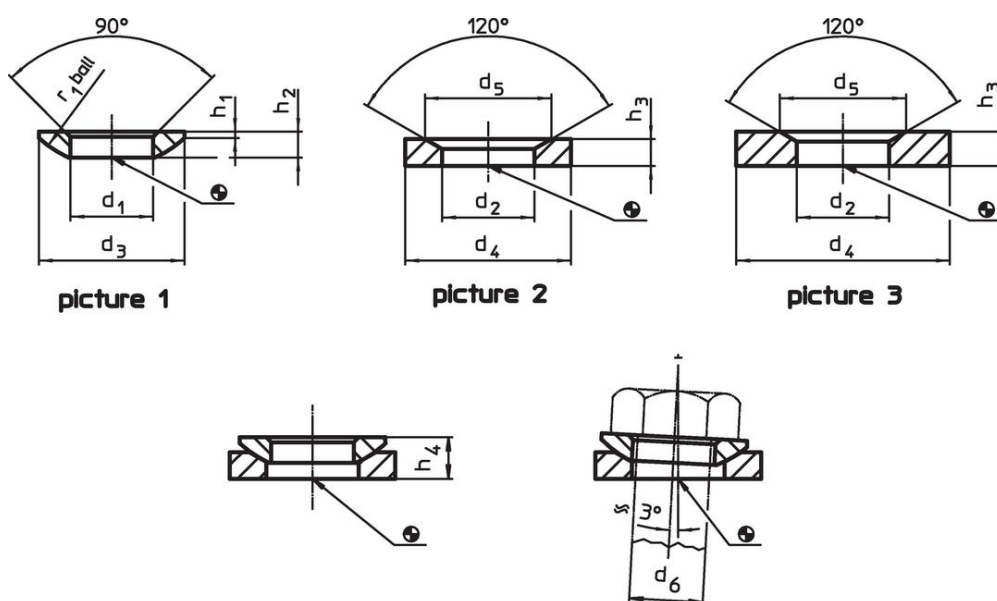
型式D的錐形座僅適用於平坦、封閉式的環狀區域。
對於延長孔則僅適用型式G。

更多資訊

更多產品

- 球面華司 / 圓錐型座, 接近於 DIN 6319, 不鏽鋼
- 固定螺帽, DIN 6330 (高1.5d)

圖面



訂單資訊

尺寸				雙頭螺柱用	螺絲用	靜態荷重能力 ¹⁾	扭力 螺絲 連接 ^{1) 2)}	品號 ³⁾
d ₂	d ₄	d ₅	h ₃	d ₆	d ₆	max.	max.	
[mm]				[mm]	[mm]	[kN]	[Nm]	[g]
H13								
45	75	67	17	39	M39	460	3276	330

錐形座 表面 硬化鋼 或不鏽鋼, 型式D, - 相片 2

¹⁾ 理論數值

²⁾ 標準螺紋螺絲的扭矩資訊, 必要時考慮預加荷載, 摩擦係數 μ_{total} 0.14。

³⁾ DIN 標準不包含這些尺寸。

應用範例



遵守

符合 RoHS

符合指令 2011/65/EU 和指令 2015/863

不含 SVHC 物質

不含超過 0.1% w/w 的 SVHC 物質 - 截至 2024 年 6 月 27 日的 SVHC 清單。

不含 65 號提案物質

不包括 65 號提案物質

<https://www.P65Warnings.ca.gov/>

不含衝突礦物

本產品不含來自剛果民主共和國或鄰近國家的任何被指定為“衝突礦物”的物質，例如鈿、錫、金或鎢。