

球面華司 / 圓錐型座 • DIN 6319

23050.0127



產品描述

球形墊圈/錐形座在螺栓連接中用作墊圈使用，以補償不平行的表面。

材質

錐形座
• 表面硬化鋼, 表面硬化, 磷酸鹽處理

組裝

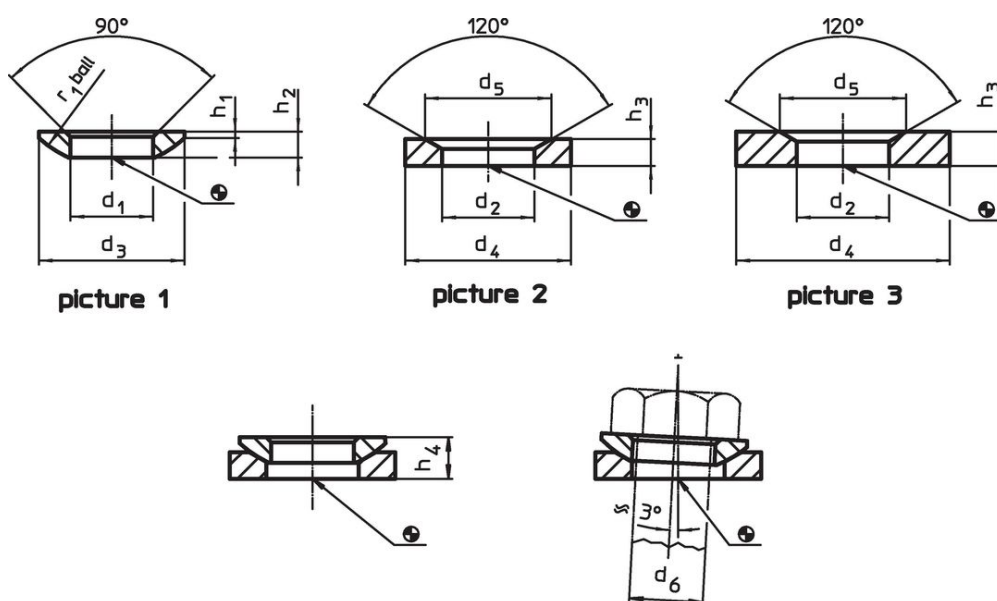
型式D的錐形座僅適用於平坦、封閉式的環狀區域。
對於延長孔則僅適用型式G。

更多資訊

更多產品

- 球面華司 / 圓錐型座, 接近於 DIN 6319, 不鏽鋼
- 固定螺帽, DIN 6330 (高1.5d)

圖面



訂單資訊

d ₂ H13	尺寸			雙頭螺栓用 d ₆ [mm]	螺絲用 d ₆ [mm]	靜態荷重能力 max. [kN]	扭力 螺絲連接 ¹⁾ max. [Nm]	品號 ²⁾
	d ₄	d ₅	h ₃					
	[mm]							
31,5	50	43	10,5	27	M27	221	1021	87
錐形座 表面 硬化鋼 或不鏽鋼, 型式D, - 相片 2								
								23050.0127

¹⁾ 標準螺紋螺絲的扭矩資訊，必要時考慮預加荷載，摩擦係數 μ_{total} 0.14。

²⁾ DIN 標準不包含這些尺寸。

應用範例



遵守

符合 RoHS

符合指令 2011/65/EU 和指令 2015/863

不含 SVHC 物質

不含超過 0.1% w/w 的 SVHC 物質 - 截至 2024 年 6 月 27 日的 SVHC 清單。

不含 65 號提案物質

不包括 65 號提案物質

<https://www.P65Warnings.ca.gov/>

不含衝突礦物

本產品不含來自剛果民主共和國或鄰近國家的任何被指定為“衝突礦物”的物質，例如鈿、錫、金或鎢。