

## 球面華司 / 圓錐型座 · DIN 6319

23050.0033



### 產品描述

球形墊圈/錐形座在螺栓連接中用作墊圈使用，以補償不平行的表面。

### 材質

球面華司  
• 表面硬化鋼, 表面硬化, 磷酸鹽處理

### 組裝

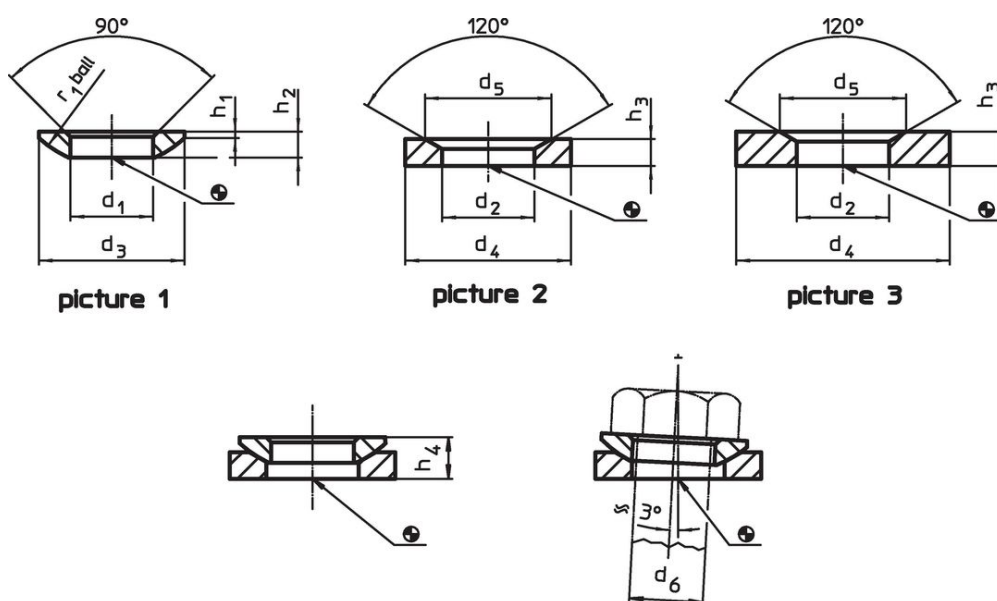
型式D的錐形座僅適用於平坦、封閉式的環狀區域。  
對於延長孔則僅適用型式 G。

### 更多資訊

### 更多產品

- 球面華司 / 圓錐型座, 接近於 DIN 6319, 不鏽鋼
- 固定螺帽, DIN 6330 (高1.5d)

### 圖面



### 訂單資訊

d <sub>1</sub>	d <sub>3</sub>	尺寸	h <sub>1</sub>	h <sub>2</sub>	h <sub>4</sub>	r <sub>1</sub>	雙頭螺柱用	螺絲用	靜態荷重能力 <sup>1)</sup>	扭力 螺絲連接 <sup>1) 2)</sup>	品號 <sup>3)</sup>
H13		[mm]			圓錐形座型式D ~		[mm]	[mm]	max.	max.	[g]
34	62	4,4	13	21,8	45	33	M33	326	1969	150	23050.0033

<sup>1)</sup> 理論數值

<sup>2)</sup> 標準螺紋螺絲的扭矩資訊，必要時考慮預加荷載，摩擦係數 $\mu_{total}$  0.14。

<sup>3)</sup> DIN 標準不包含這些尺寸。

應用範例



## 遵守

### 符合 RoHS

符合指令 2011/65/EU 和指令 2015/863

### 不含 SVHC 物質

不含超過 0.1% w/w 的 SVHC 物質 - 截至 2024 年 6 月 27 日的 SVHC 清單。

### 不含 65 號提案物質

不包括 65 號提案物質

<https://www.P65Warnings.ca.gov/>

### 不含衝突礦物

本產品不含來自剛果民主共和國或鄰近國家的任何被指定為“衝突礦物”的物質，例如鈮、錫、金或鎳。