

球面華司 / 圓錐型座 · DIN 6319

23050.0012



產品描述

球形墊圈/錐形座在螺栓連接中用作墊圈使用，以補償不平行的表面。

材質

球面華司
• 表面硬化鋼, 表面硬化, 磷酸鹽處理

組裝

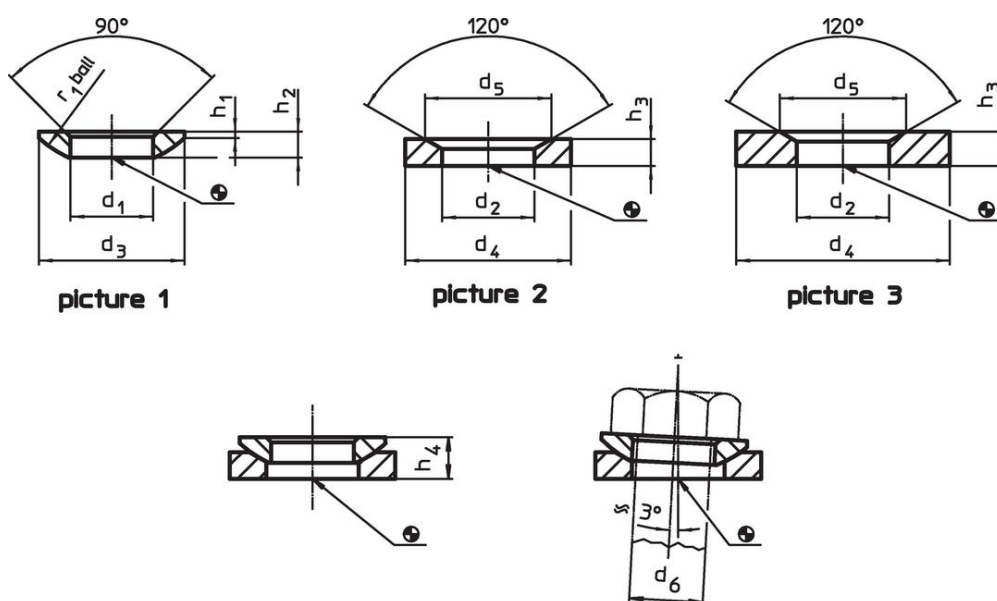
型式D的錐形座僅適用於平坦、封閉式的環狀區域。
對於延長孔則僅適用型式G。

更多資訊

更多產品

- 球面華司 / 圓錐型座, 接近於 DIN 6319, 不鏽鋼
- 固定螺帽, DIN 6330 (高1.5d)

圖面



訂單資訊

| d ₁ H13 | d ₃ | h ₁ | 尺寸 | | h ₄ | r ₁ | 雙頭螺栓用 d ₆ | 螺絲用 d ₆ | 靜態荷 重能力 max. | 扭力 螺 絲 連接 ¹⁾ max. | 品號 | |
|-----------------------|----------------|----------------|----------------|-------------------|----------------|----------------|-------------------------|-----------------------|--------------------|------------------------------------|----|-------------------|
| | | | h ₂ | 圓錐形- 座型式D ~ | | | | | | | | 圓錐形- 座型式G ~ |
| 13 | 24 | 1,1 | 4,6 | 8 | 9 | 17 | 12 | M12 | 38 | 82 | 8 | 23050.0012 |

¹⁾ 標準螺紋螺絲的扭矩資訊，必要時考慮預加荷載，摩擦係數 μ_{total} 0.14。

應用範例



遵守

符合 RoHS

含鉛 - 相容除了例外 6a / 6b / 6c.

含有 >0.1% w/w 的 SVHC 物質

含鉛 - SVHC [REACH] 清單截至 2024 年 1 月 23 日

包含 65 號提案的物質



接觸鉛會導致癌症和生殖危害。接觸鎳會導致癌症。

<https://www.P65Warnings.ca.gov/>

不含衝突礦物

本產品不含來自剛果民主共和國或鄰近國家的任何被指定為“衝突礦物”的物質，例如鈿、錫、金或鎢。