

## 螺桿 · 用於長 b 的 T 型螺母的 DIN 6379

23040.0626



### 產品描述

螺栓在結合 T 形螺帽 DIN 508 (EH 23010./ 23020.)，夾具螺帽 DIN 6330 (EH 23070.) 以及平整華司 DIN 6340 (EH 23060.) 後，即成為完整的夾合螺栓。這些螺柱的特點是滾壓螺紋。

### 材質

- 熱處理鋼

### 更多資訊

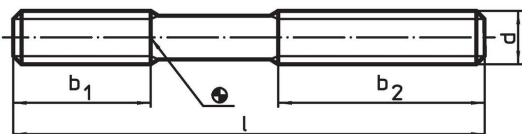
#### 參考

有關起始扭力和穩定性請參考附件 - 技術資料 -


#### 更多產品

- 用於 T 型槽的螺帽，DIN 508
- 螺桿，用於 T 型螺母的 DIN 6379
- 螺桿，帶內六角，類似於 DIN 6379，用於 T 型螺母
- 軸/平整圈，DIN 6340 熱處理
- 固定螺帽，DIN 6330 (高 1.5d)

### 圖面

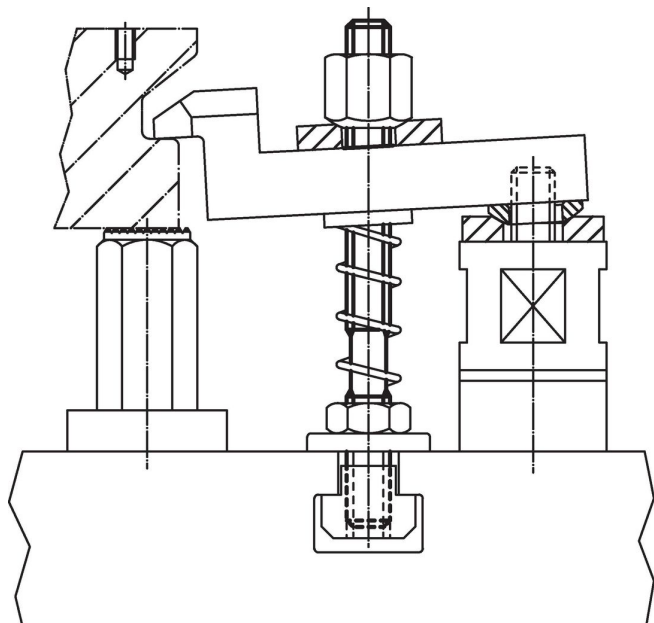


### 訂單資訊

d	l	尺寸 [mm]	b <sub>1</sub>	b <sub>2</sub>	 [g]	品號
M12	160		30	100	112	23040.0626

### 應用範例





## 遵守

### 符合 RoHS

符合指令 2011/65/EU 和指令 2015/863

### 不含 SVHC 物質

不含超過 0.1% w/w 的 SVHC 物質 - 截至 2024 年 1 月 23 日的 SVHC 清單。

### 不含 65 號提案物質

不包括 65 號提案物質

<https://www.P65Warnings.ca.gov/>

### 不含衝突礦物

本產品不含來自剛果民主共和國或鄰近國家的任何被指定為“衝突礦物”的物質，例如鈿、錫、金或鎢。