

螺桿 · 用於 T 型螺母的 DIN 6379

23040.0169



產品描述

螺柱在結合 T 形螺帽 DIN 508 (EH 23010./ 23020.)，夾具螺帽 DIN 6330 (EH 23070.) 以及平整華司 DIN 6340 (EH 23060.) 後，即成為完整的夾合螺柱。
這些螺柱的特點是滾壓螺紋。

材質

- 熱處理鋼

更多資訊

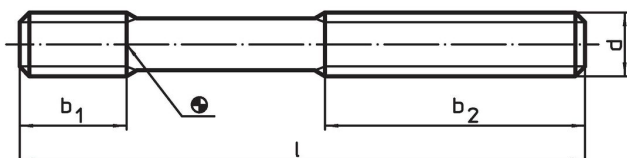
參考

有關起始扭力和穩定性請參考附件 - 技術資料 - 對於延長 b_1 尺寸 T 型螺母的螺柱也可提供。


更多產品

- 用於 T 型槽的螺帽，DIN 508
- 螺桿，用於長 b_1 的 T 型螺母的 DIN 6379
- 螺桿，帶內六角，類似於 DIN 6379，用於 T 型螺母
- 軸/平整圈，DIN 6340 熱處理
- 固定螺帽，DIN 6330 (高 $1.5d$)

圖面



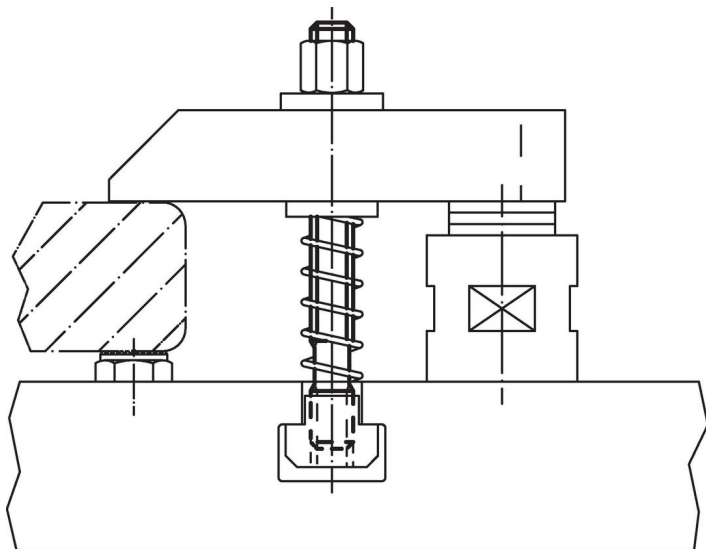
訂單資訊

d	l	尺寸 [mm]	b_1	b_2	 [g]	品號 ¹⁾
品質 8.8						
M16	500		19	315	652	23040.0169

¹⁾ DIN 標準不包含這些尺寸。

應用範例





遵守

符合 RoHS

符合指令 2011/65/EU 和指令 2015/863

不含 SVHC 物質

不含超過 0.1% w/w 的 SVHC 物質 - 截至 2024 年 6 月 27 日的 SVHC 清單。

不含 65 號提案物質

不包括 65 號提案物質

<https://www.P65Warnings.ca.gov/>

不含衝突礦物

本產品不含來自剛果民主共和國或鄰近國家的任何被指定為“衝突礦物”的物質，例如鈮、錫、金或鎳。