

用於 T 型槽的螺帽 · 菱形

23020.0920



產品描述

T 型槽“菱形”的螺母不必縱向插入，但可以直接插入槽中。


材質

- 鋼，熱處理，染黑

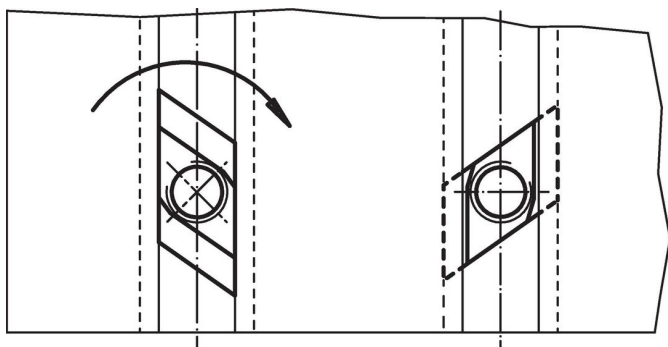
圖面



訂單資訊

T 槽尺寸 [mm]	d	a	尺寸 [mm]	e	h	k	 [g]	品號
42	M36	41,5		65	52	26	676	23020.0920

應用範例



遵守

符合 RoHS

符合指令 2011/65/EU 和指令 2015/863

不含 SVHC 物質

不含超過 0.1% w/w 的 SVHC 物質 - 截至 2024 年 6 月 27 日的 SVHC 清單。

不含 65 號提案物質

不包括 65 號提案物質

<https://www.P65Warnings.ca.gov/>

不含衝突礦物

本產品不含來自剛果民主共和國或鄰近國家的任何被指定為“衝突礦物”的物質，例如鈿、錫、金或鎢。