

## 用於 T 型槽的螺帽 · 菱形

23020.0560



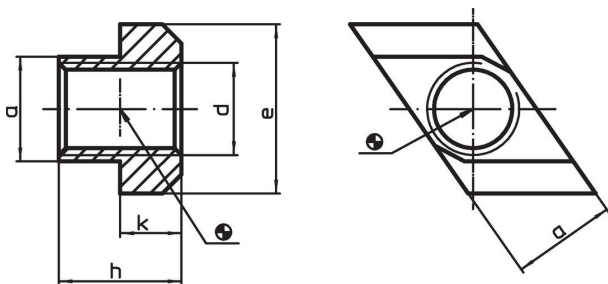
### 產品描述

T 型槽“菱形”的螺母不必縱向插入，但可以直接插入槽中。


### 材質

- 鋼，熱處理，染黑

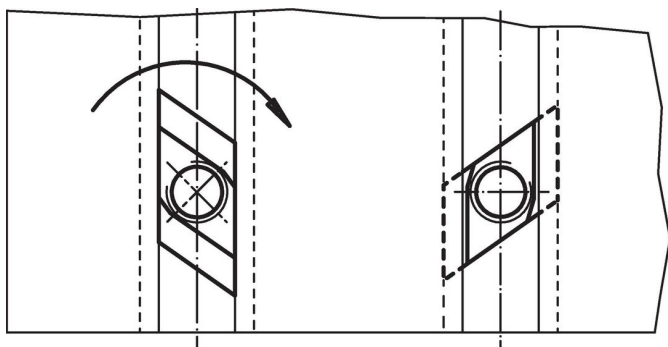
### 圖面



### 訂單資訊

T槽尺寸 [mm]	d	a	尺寸 [mm]	e	h	k	 [g]	品號
6	M5	5,7		10	8	4	2,1	23020.0560

### 應用範例



### 遵守

#### 符合 RoHS

符合指令 2011/65/EU 和指令 2015/863

#### 不含 SVHC 物質

不含超過 0.1% w/w 的 SVHC 物質 - 截至 2024 年 6 月 27 日的 SVHC 清單。

#### 不含 65 號提案物質

不包括 65 號提案物質

<https://www.P65Warnings.ca.gov/>

#### 不含衝突礦物

本產品不含來自剛果民主共和國或鄰近國家的任何被指定為“衝突礦物”的物質，例如鉭、錫、金或鎢。