

用於 T 型槽的螺帽 · DIN 508 附防滑裝置

23010.0819



產品描述

這些用於 T 型槽的螺母（槽螺母）是根據 DIN 508 製造的。彈簧元件可避免螺母的垂直和水平滑動。

材質

珠子

- 軸承鋼，硬化

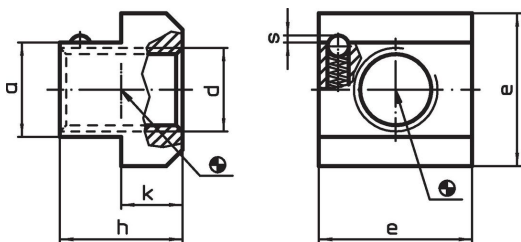
T螺帽

- 熱處理鋼、鍛鍊的、品質10、染黑

彈簧

- 不銹鋼

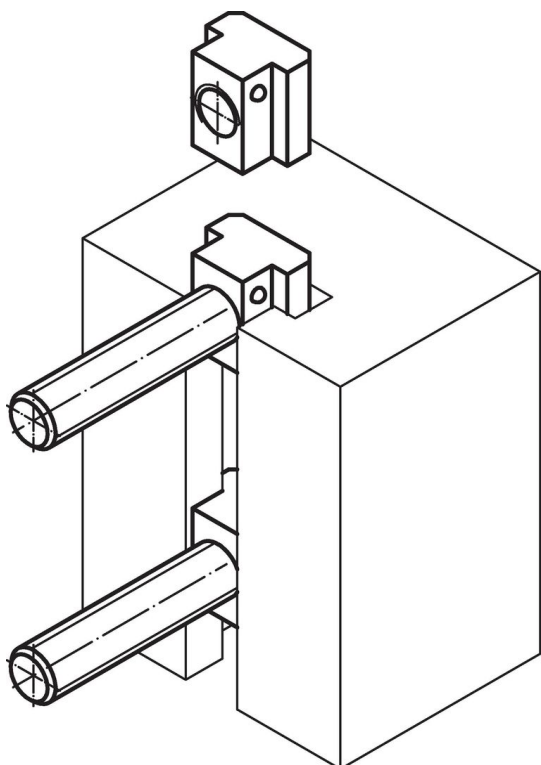
圖面



訂單資訊

T槽尺寸 [mm]	d	a	尺寸				彈簧荷重		[g]	品號
			e	h	k	s	F ₁ ~	F ₂ ~		
18	M16	17,6	28	20	10	1	7,8	13,5	68	23010.0819

應用範例



遵守

符合 RoHS

符合指令 2011/65/EU 和指令 2015/863

不含 SVHC 物質

不含超過 0.1% w/w 的 SVHC 物質 - 截至 2024 年 6 月 27 日的 SVHC 清單。

不含 65 號提案物質

不包括 65 號提案物質

<https://www.P65Warnings.ca.gov/>

不含衝突礦物

本產品不含來自剛果民主共和國或鄰近國家的任何被指定為“衝突礦物”的物質，例如鈿、錫、金或鎳。