

## 用於 T 型槽的螺帽 · DIN 508 附防滑裝置

23010.0813



### 產品描述

這些用於 T 型槽的螺母 (槽螺母) 是根據 DIN 508 製造的。彈簧元件可避免螺母的垂直和水平滑動。

### 材質

#### 珠子

- 軸承鋼, 硬化

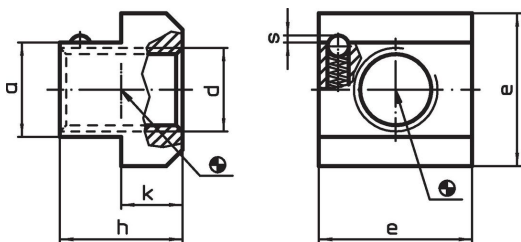
#### T螺帽

- 熱處理鋼、鍛鍊的、品質10、染黑

#### 彈簧

- 不銹鋼

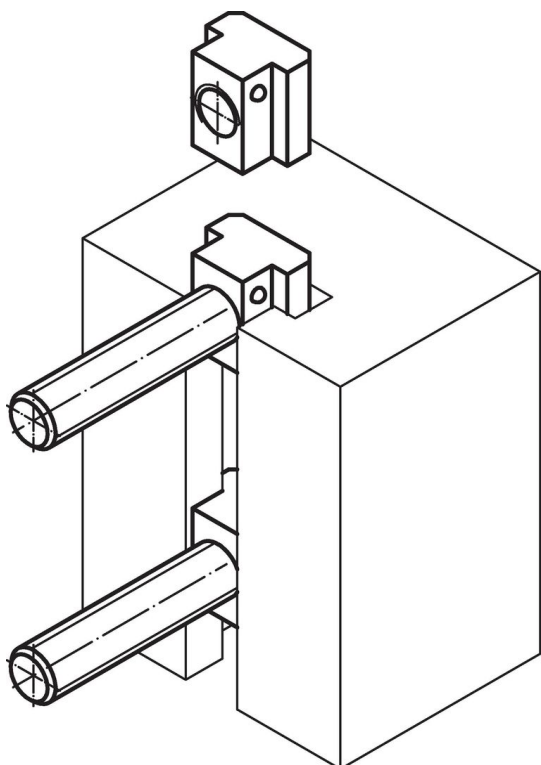
### 圖面



### 訂單資訊

T槽尺寸	d	a	尺寸				彈簧荷重		[g]	品號
			e	h	k	s	F <sub>1</sub> ~	F <sub>2</sub> ~		
[mm]			[mm]					[N]		
12	M10	11,6	18	14	7	0,8	4,7	12,6	20	23010.0813

### 應用範例



## 遵守

### 符合 RoHS

符合指令 2011/65/EU 和指令 2015/863

### 不含 SVHC 物質

不含超過 0.1% w/w 的 SVHC 物質 - 截至 2024 年 6 月 27 日的 SVHC 清單。

### 不含 65 號提案物質

不包括 65 號提案物質

<https://www.P65Warnings.ca.gov/>

### 不含衝突礦物

本產品不含來自剛果民主共和國或鄰近國家的任何被指定為“衝突礦物”的物質，例如鈮、錫、金或鎳。