

桿端 · DIN 12240-4, 帶有公螺牙

22982.0332



產品描述

桿端是萬用的，但受制於動力負載。即使在腐蝕風險區域，不銹鋼的設計依然可以在高動力負載下被使用。

桿端被使用於承受軸和外殼之間的移動，且這個移動是並非直線。

桿端是隨時可安裝的元件，且根據 DIN ISO 12240-4 (尺寸系列 K) 製作而成。PTF材質被嵌裝於軸承殼後，意味著桿端是不需保養的。

請依照產品頁面的技術資訊做筆記

材質

本體

- 不銹鋼 1.4057, 鍛造, 拋光

接頭球

- 不銹鋼 1.4034, 硬化, 研磨, 拋光

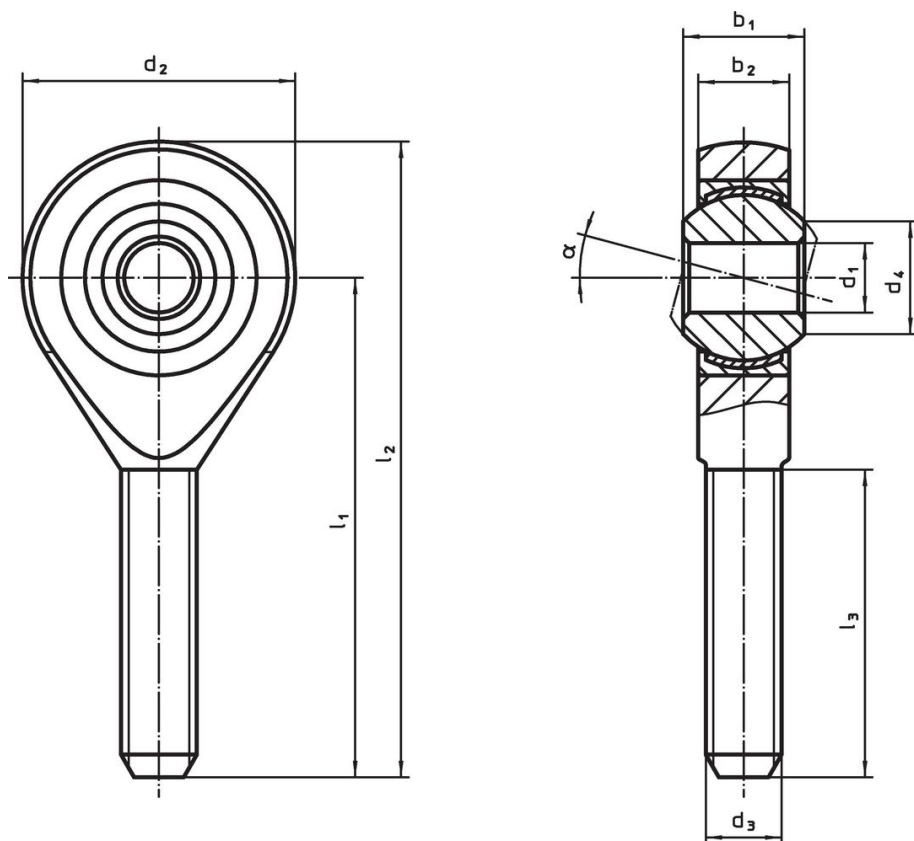
軸承

- PTFE 織物

軸承外殼

- 不銹鋼 1.4571

圖面



訂單資訊

尺寸									α	動態負載係數 C	靜態承載係數 C_0	 min max. [°C]	 [g]	品號	
d_1	l_1	b_1	b_2	d_2	d_3	d_4	l_2	l_3							
左手螺紋, 不銹鋼															
12	54	16	12	32	M12	15,4	70	32	13°	32	34,5	-50	150	93	22982.0332

遵守

符合 RoHS

符合指令 2011/65/EU 和指令 2015/863

不含 SVHC 物質

不含超過 0.1% w/w 的 SVHC 物質 - 截至 2024 年 6 月 27 日的 SVHC 清單。

不含 65 號提案物質

不包括 65 號提案物質

<https://www.P65Warnings.ca.gov/>

不含衝突礦物

本產品不含來自剛果民主共和國或鄰近國家的任何被指定為“衝突礦物”的物質，例如鈿、錫、金或鎳。