

桿端 · DIN 12240-4, 帶有公螺牙

22982.0320



產品描述

桿端是萬用的，但受制於動力負載。即使在腐蝕風險區域，不銹鋼的設計依然可以在高動力負載下被使用。

桿端被使用於承受軸和外殼之間的移動，且這個移動是非直線。

桿端是隨時可安裝的元件，且根據 DIN ISO 12240-4 (尺寸系列 K) 製作而成。PTF材質被嵌裝於軸承殼後，意味著桿端是不需保養的。

請依照產品頁面的技術資訊做筆記

材質

本體

- 不銹鋼 1.4057, 鍛造, 拋光

接頭球

- 不銹鋼 1.4034, 硬化, 研磨, 拋光

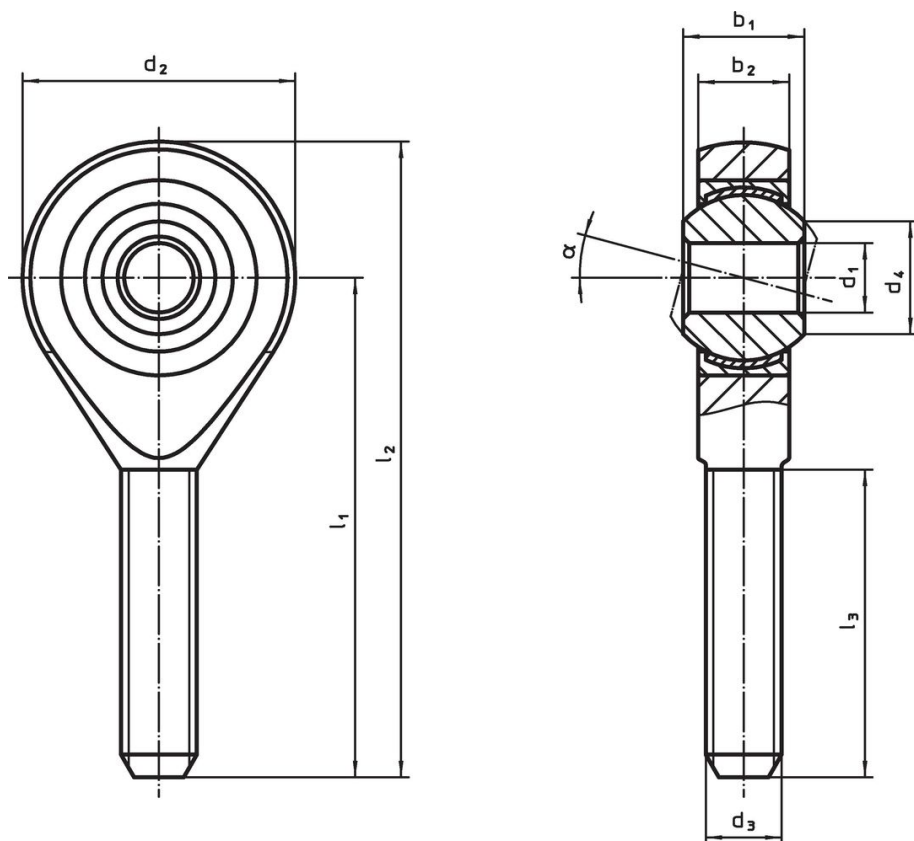
軸承

- PTFE 織物

軸承外殼

- 不銹鋼 1.4571

圖面



訂單資訊

| 尺寸 | | | | | | | | | α | 動態負載係數 C | 靜態承載係數 C_0 | 溫度 | | 重量 [g] | 品號 |
|-----------|-------|-------|-------|-------|-----------|-------|-------|-------|----------|----------|--------------|-----|------|--------|------------|
| d_1 | l_1 | b_1 | b_2 | d_2 | d_3 | d_4 | l_2 | l_3 | | | | min | max. | | |
| 右手螺紋, 不銹鋼 | | | | | | | | | | [kN] | [kN] | | | | |
| 22 | 84 | 28 | 20 | 54 | M22 x 1,5 | 25,8 | 111 | 51 | 15° | 97 | 100 | -50 | 150 | 459 | 22982.0320 |

遵守

符合 RoHS

符合指令 2011/65/EU 和指令 2015/863

不含 SVHC 物質

不含超過 0.1% w/w 的 SVHC 物質 - 截至 2024 年 6 月 27 日的 SVHC 清單。

不含 65 號提案物質

不包括 65 號提案物質

<https://www.P65Warnings.ca.gov/>

不含衝突礦物

本產品不含來自剛果民主共和國或鄰近國家的任何被指定為“衝突礦物”的物質，例如鈿、錫、金或鎳。