

## 桿端 · DIN 12240-4，帶有公螺牙

22982.0318



### 產品描述

桿端是萬用的，但受制於動力負載。即使在腐蝕風險區域，不銹鋼的設計依然可以在高動力負載下被使用。

桿端被使用於承受軸和外殼之間的移動，且這個移動是非直線。

桿端是隨時可安裝的元件，且根據 DIN ISO 12240-4 (尺寸系列 K) 製作而成。PTF材質被嵌裝於軸承殼後，意味著桿端是不需保養的。

請依照產品頁面的技術資訊做筆記

### 材質

本體

- 不銹鋼 1.4057，鍛造，拋光

接頭球

- 不銹鋼 1.4034，硬化，研磨，拋光

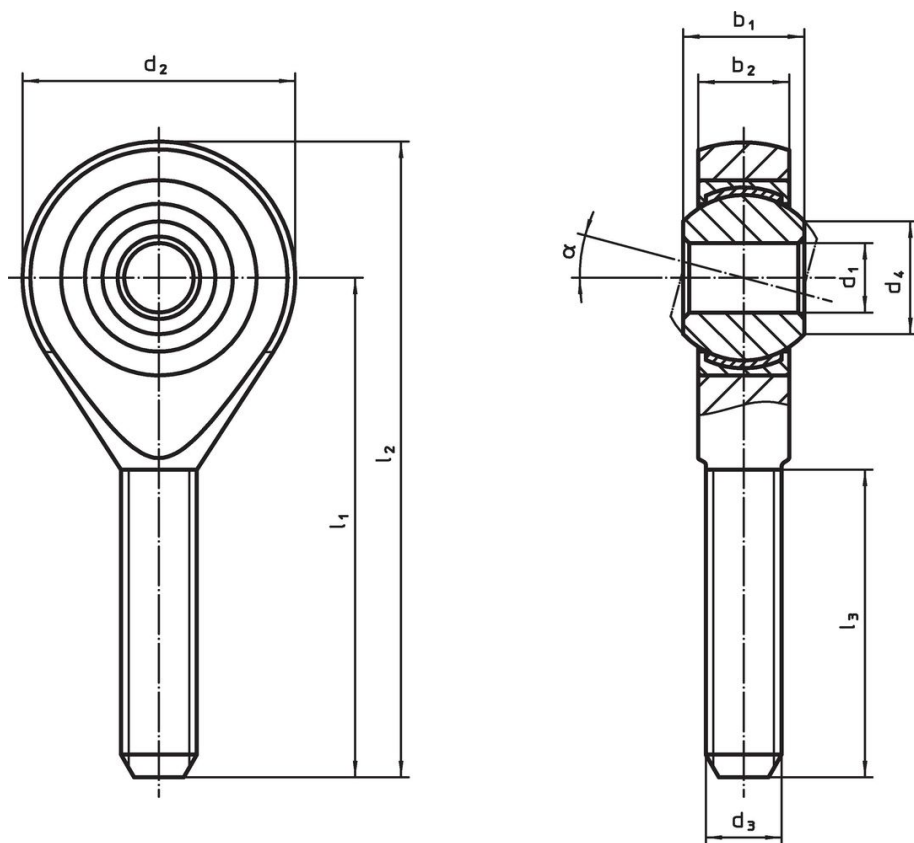
軸承

- PTFE 織物

軸承外殼

- 不銹鋼 1.4571

### 圖面



### 訂單資訊

| 尺寸       |       |       |       |       |           |       |       |       |      | $\alpha$ | 動態負載係數 C | 靜態承載係數 $C_0$ | 溫度  |      | 重量 [g] | 品號         |      |
|----------|-------|-------|-------|-------|-----------|-------|-------|-------|------|----------|----------|--------------|-----|------|--------|------------|------|
| $d_1$    | $l_1$ | $b_1$ | $b_2$ | $d_2$ | $d_3$     | $d_4$ | $l_2$ | $l_3$ | [mm] |          |          |              | min | max. |        |            | [°C] |
| 右手螺紋，不銹鋼 |       |       |       |       |           |       |       |       |      |          |          |              |     |      |        |            |      |
| 20       | 78    | 25    | 18    | 50    | M20 x 1,5 | 24,3  | 103   | 47    |      | 14°      | 78       | 83           | -50 | 150  | 350    | 22982.0318 |      |

## 遵守

### 符合 RoHS

符合指令 2011/65/EU 和指令 2015/863

### 不含 SVHC 物質

不含超過 0.1% w/w 的 SVHC 物質 - 截至 2024 年 6 月 27 日的 SVHC 清單。

### 不含 65 號提案物質

不包括 65 號提案物質

<https://www.P65Warnings.ca.gov/>

### 不含衝突礦物

本產品不含來自剛果民主共和國或鄰近國家的任何被指定為“衝突礦物”的物質，例如鈿、錫、金或鎳。