

桿端 · DIN 12240-4, 帶有公螺牙  
22982.0124



產品描述

桿端是萬用的，但受制於動力負載。即使在腐蝕風險區域，不銹鋼的設計依然可以在高動力負載下被使用。

桿端被使用於承受軸和外殼之間的移動，且這個移動是並非直線。

桿端是隨時可安裝的元件，且根據 DIN ISO 12240-4 (尺寸系列 K) 製作而成。PTF材質被嵌裝於軸承殼後，意味著桿端是不需保養的。

請依照產品頁面的技術資訊做筆記

材質

本體

- 易切削鋼，車削，鍍鋅

接頭球

- 滾珠軸承鋼，硬化，研磨，拋光

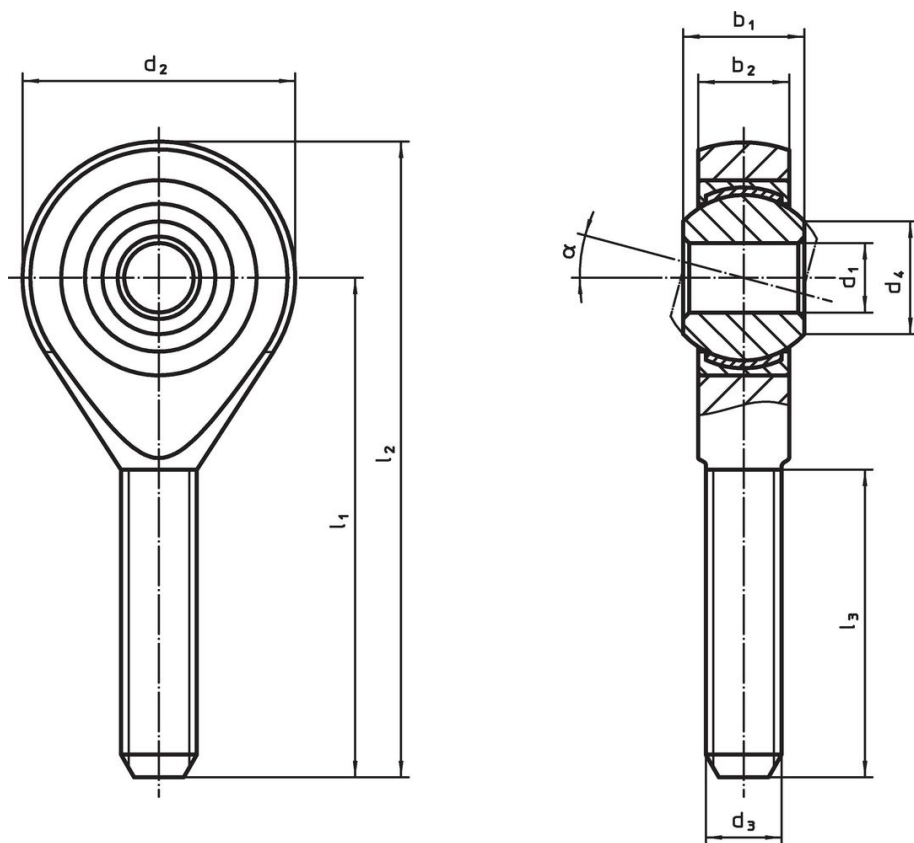
軸承

- PTFE 織物

軸承外殼

- 易切削鋼，鍍鋅

圖面



訂單資訊

尺寸										$\alpha$	動態負載係數 C	靜態承載係數 $C_0$	min   max. [°C]	[g]	品號	
$d_1$	$l_1$	$b_1$	$b_2$	$d_2$	$d_3$	$d_4$	$l_2$	$l_3$	[mm]		[kN]	[kN]				
左手螺紋，易切削鋼																
5	33	8	6	18	M5	7,7	42	19		13°	7,5	4,3	-50	150	14	22982.0124

## 遵守

### 符合 RoHS

含鉛 - 相容除了例外 6a / 6b / 6c.

### 含有 >0.1% w/w 的 SVHC 物質

含鉛 - SVHC [REACH] 清單截至 2024 年 6 月 27 日

### 包含 65 號提案的物質



接觸鉛會導致癌症和生殖危害。接觸鎳會導致癌症。

<https://www.P65Warnings.ca.gov/>

### 不含衝突礦物

本產品不含來自剛果民主共和國或鄰近國家的任何被指定為“衝突礦物”的物質，例如鈹、錫、金或鎢。