

桿端 · DIN 12240-4，帶有公螺牙

22982.0102



產品描述

桿端是萬用的，但受制於動力負載。即使在腐蝕風險區域，不銹鋼的設計依然可以在高動力負載下被使用。

桿端被使用於承受軸和外殼之間的移動，且這個移動是並非直線。

桿端是隨時可安裝的元件，且根據 DIN ISO 12240-4 (尺寸系列 K) 製作而成。PTF材質被嵌裝於軸承殼後，意味著桿端是不需保養的。

請依照產品頁面的技術資訊做筆記

材質

本體

- 易切削鋼，車削，鍍鋅

接頭球

- 滾珠軸承鋼，硬化，研磨，拋光

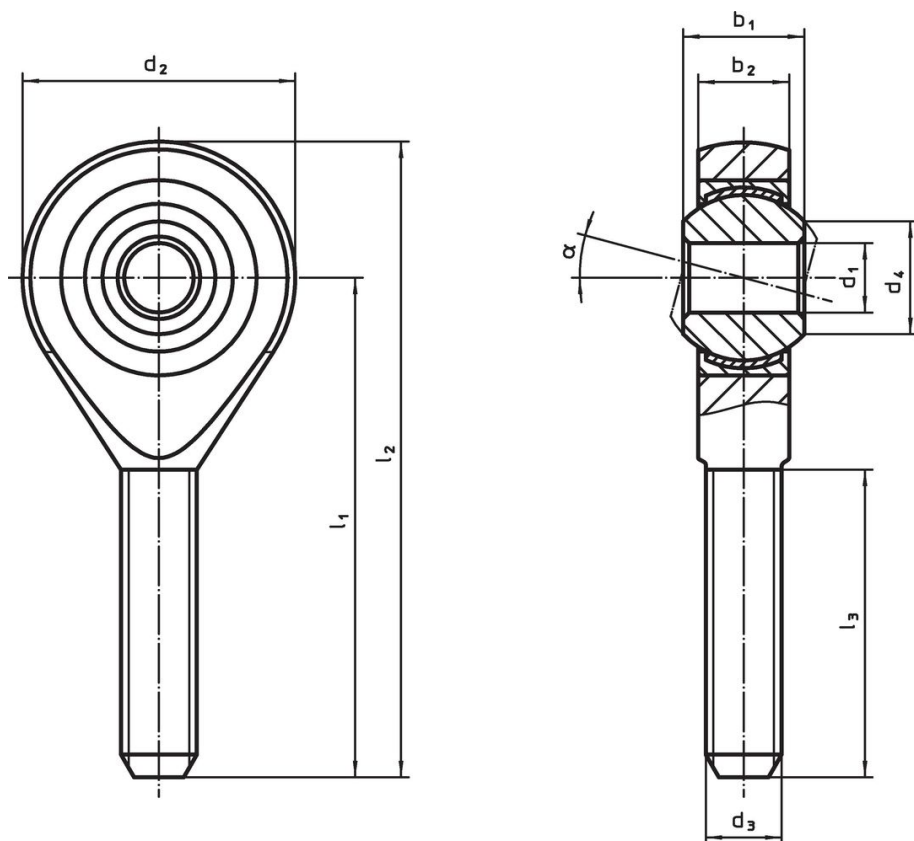
軸承

- PTFE 織物

軸承外殼

- 易切削鋼，鍍鋅

圖面



訂單資訊

| 尺寸 | | | | | | | | | | α | 動態負載係數 C | 靜態承載係數 C_0 | min max. [°C] | [g] | 品號 | |
|-----------|-------|-------|-------|-------|-------|-------|-------|-------|------|----------|----------|--------------|--------------------|-----|----|------------|
| d_1 | l_1 | b_1 | b_2 | d_2 | d_3 | d_4 | l_2 | l_3 | [mm] | | [kN] | [kN] | | | | |
| 右手螺紋，易切切鋼 | | | | | | | | | | | | | | | | |
| 5 | 33 | 8 | 6 | 18 | M5 | 7,7 | 42 | 19 | | 13° | 7,5 | 4,3 | -50 | 150 | 14 | 22982.0102 |

遵守

符合 RoHS

含鉛 - 相容除了例外 6a / 6b / 6c.

含有 >0.1% w/w 的 SVHC 物質

含鉛 - SVHC [REACH] 清單截至 2024 年 1 月 23 日

包含 65 號提案的物質



接觸鉛會導致癌症和生殖危害。接觸鎳會導致癌症。

<https://www.P65Warnings.ca.gov/>

不含衝突礦物

本產品不含來自剛果民主共和國或鄰近國家的任何被指定為“衝突礦物”的物質，例如鈿、錫、金或鎢。