

活節螺栓 · DIN 444, 形式B, quality 8.8

22980.0128



產品描述

高精度設計的活節螺栓超越 DIN 的品質。轉造牙-軸徑等於滾動徑。表面-s-已處理加工孔的公差 $d_2 = H7$ 。

材質

- 熱處理鋼, quality 8.8, 黑色

更多資訊

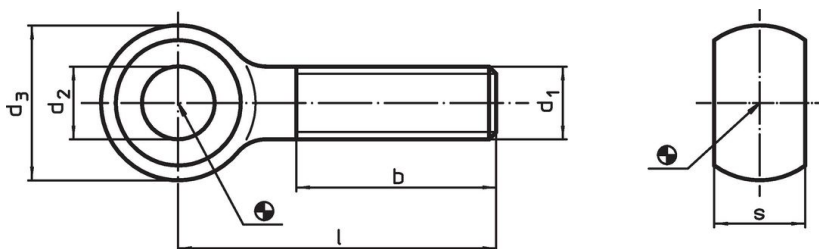
參考

有關起始扭力請參考附件 - 技術資料 -

更多產品

- 活節螺栓, DIN 444, 型式 B

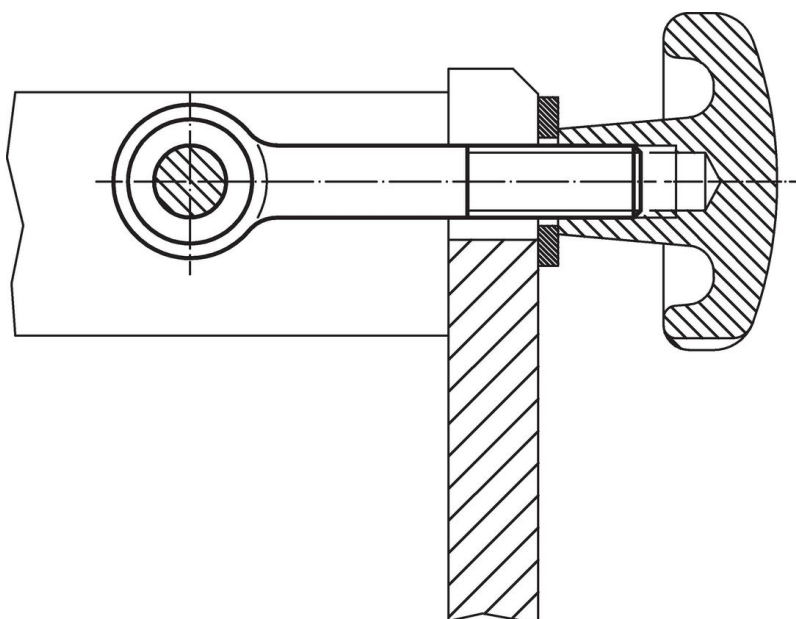
圖面



訂單資訊

d ₁	l	尺寸		d ₃	b	s	[g]	品號
		d ₂ H7 [mm]	-0.2					
M12	120	12	-0.2	25	30	14	113	22980.0128

應用範例



遵守

符合 RoHS

符合指令 2011/65/EU 和指令 2015/863

不含 SVHC 物質

不含超過 0.1% w/w 的 SVHC 物質 - 截至 2024 年 6 月 27 日的 SVHC 清單。

不含 65 號提案物質

不包括 65 號提案物質

<https://www.P65Warnings.ca.gov/>

不含衝突礦物

本產品不含來自剛果民主共和國或鄰近國家的任何被指定為“衝突礦物”的物質，例如鈿、錫、金或鎳。