

## 活節螺栓 · DIN 444, 形式B, quality 8.8

22980.0125



### 產品描述

高精度設計的活節螺栓超越 DIN 的品質。轉造牙-軸徑等於滾動徑。表面-s-已處理加工孔的公差  $d_2 = H7$ 。

### 材質

- 熱處理鋼, quality 8.8, 黑色

### 更多資訊

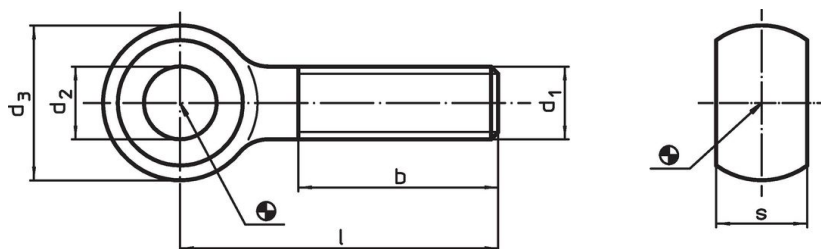
#### 參考

有關起始扭力請參考附件 - 技術資料 -

#### 更多產品

- 活節螺栓, DIN 444, 型式 B

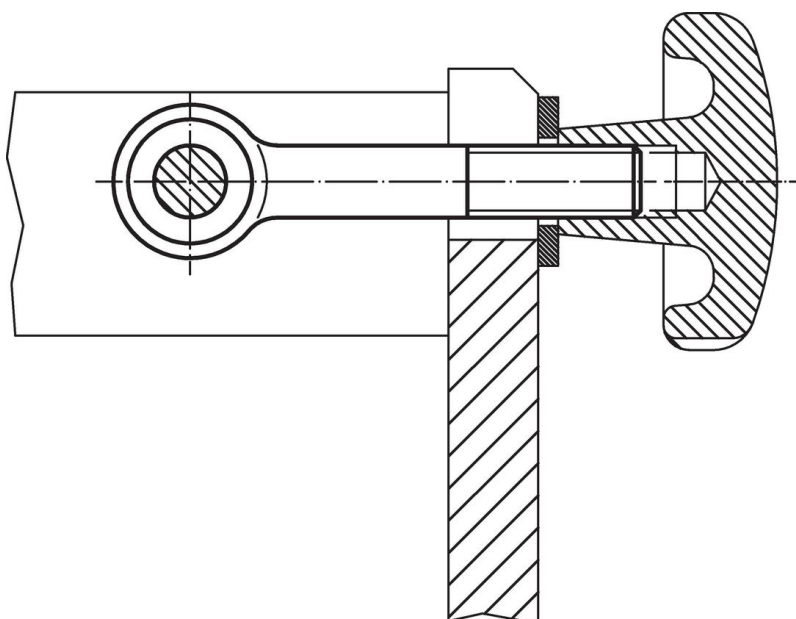
### 圖面



### 訂單資訊

尺寸							品號
$d_1$	$l$	$d_2$ H7 [mm]	$d_3$	$b$	$s$ -0,2	[g]	
M12	80	12	25	30	14	84	22980.0125

### 應用範例



## 遵守

### 符合 RoHS

符合指令 2011/65/EU 和指令 2015/863

### 不含 SVHC 物質

不含超過 0.1% w/w 的 SVHC 物質 - 截至 2024 年 6 月 27 日的 SVHC 清單。

### 不含 65 號提案物質

不包括 65 號提案物質

<https://www.P65Warnings.ca.gov/>

### 不含衝突礦物

本產品不含來自剛果民主共和國或鄰近國家的任何被指定為“衝突礦物”的物質，例如鈮、錫、金或鎳。