

調整襯套 · 用於帶有加長拉錨的擴張器密封栓塞

22880.0424



產品描述

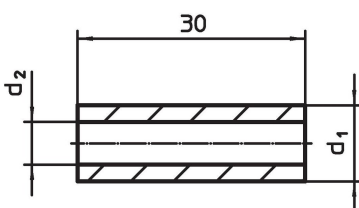
用於有延長拉錨的 Expander® 密封栓塞。

材質


本體

- 表面硬化鋼，表面硬化

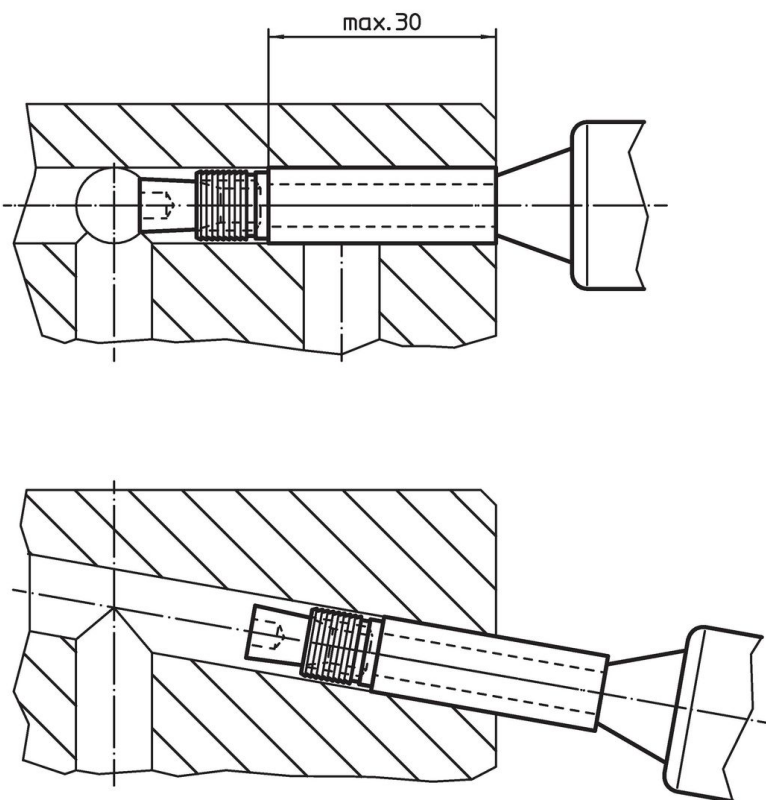
圖面



訂單資訊

d ₁	尺寸 [mm]	d ₂	 [g]	品號
4		2,7	1,4	22880.0424

應用範例



遵守

符合 RoHS

符合指令 2011/65/EU 和指令 2015/863

不含 SVHC 物質

不含超過 0.1% w/w 的 SVHC 物質 - 截至 2024 年 1 月 23 日的 SVHC 清單。

不含 65 號提案物質

不包括 65 號提案物質

<https://www.P65Warnings.ca.gov/>

不含衝突礦物

本產品不含來自剛果民主共和國或鄰近國家的任何被指定為“衝突礦物”的物質，例如鈿、錫、金或鎢。