

Expander®密封栓塞 · 附細長型拉錨

22880.0417



產品描述

Expander® 密封栓塞在流體科技中，是種安全，快速且經濟的封孔方式。例如夾治具結構中的液壓鑽孔。當使用延長拉錨式密封栓塞時，可利用友善的組立工具來完成組立。

本體和梢子是預先組裝好的，且適合在自動化過程中使用。

注意：

如果 Expander® 拉錨式密封栓塞使用在分隔溝槽時，則設定端可接受工作壓力必須降低50%!

請參考接下來的產品資訊頁中的技術資料。

材質

本體

- 表面硬化鋼，退火的

梢子

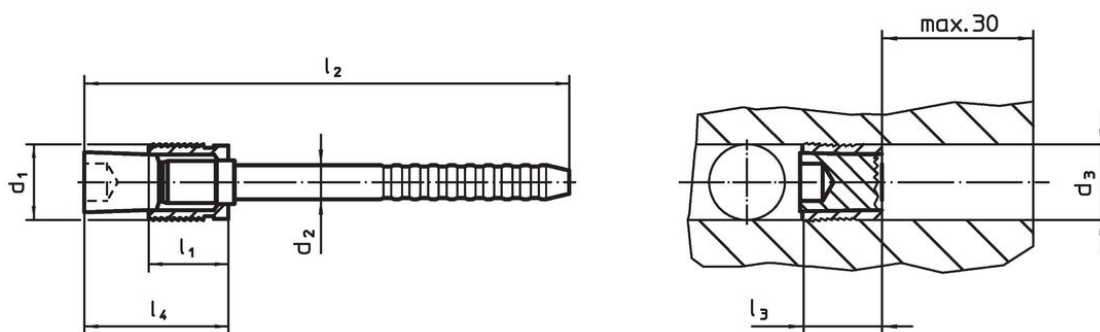
- 鋼

更多資訊


更多產品

- 調整襯套, 用於帶有加長拉錨的擴張器密封栓塞
- 組立工具, 用於帶有拉錨的擴張器密封栓塞

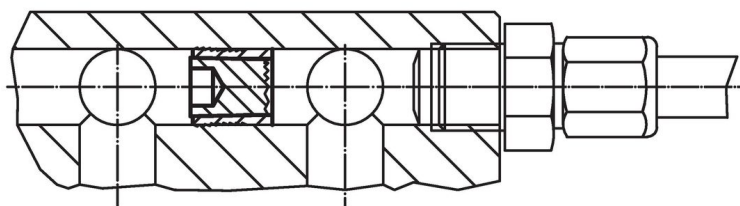
圖面



訂單資訊

d ₁	d ₂	d ₃ +0,12 0	尺寸 l ₁	l ₂	l ₃ max.	l ₄ max.		品號
			[mm]				[g]	
7	4,1	7	7,5	68	9	14	7,9	22880.0417

應用範例



Working and control pressures for Expander® sealing plug with elongated pull-anchor

basic material	ETG-100 AISI 1144	C15Pb 1.0403	GG-25 DIN 1691	GGG-50 DIN 1693	AlCuMg2 3.1354	AlMgSiPb 3.0615	G-AISI7Mg 3.2371
d ₁ 4-10 mm	p [bar]						
	500	500	500	500	500	450	450
	pTest [bar]						
	1600	1600	1600	1600	1600	1400	1400

遵守

符合 RoHS

含鉛 - 相容除了例外 6a / 6b / 6c.

含有 >0.1% w/w 的 SVHC 物質

含鉛 - SVHC [REACH] 清單截至 2024 年 6 月 27 日

包含 65 號提案的物質



接觸鉛會導致癌症和生殖危害。接觸鎳會導致癌症。

<https://www.P65Warnings.ca.gov/>

不含衝突礦物

本產品不含來自剛果民主共和國或鄰近國家的任何被指定為“衝突礦物”的物質，例如鈿、錫、金或鎢。