

定位模 · 用於擴張器密封栓塞

22880.0155



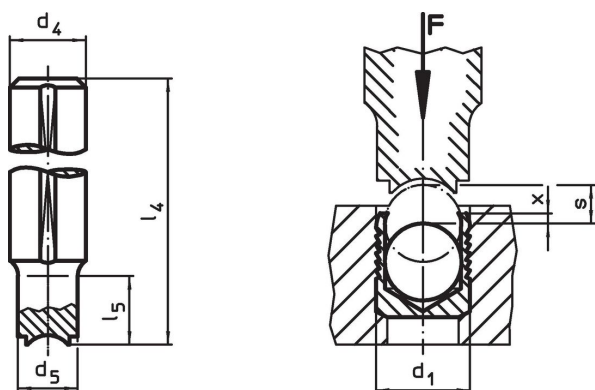
產品描述

擴張器®密封塞主要適用於流體技術中在鑽孔方面安全、快速且經濟的密封作用，例如夾治具結構中的液壓鑽孔。利用規定的安裝模具將密封塞壓入鑽孔，即可有效地完成組裝。請參考接下來產品資訊頁所提供的技術資料。


材質

- 工具鋼，熱處理

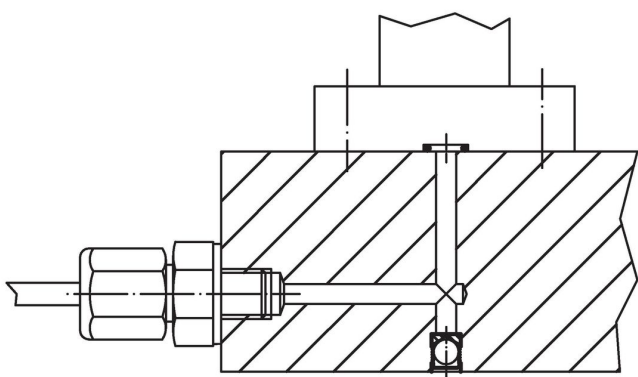
圖面



訂單資訊

d ₁	d ₄ h9	d ₅	尺寸 l ₄	l ₅	x ±0,2	s		品號
							[g]	
5	10	4,8	100 [mm]	12	0,4	2	53	22880.0155

應用範例



遵守

符合 RoHS

符合指令 2011/65/EU 和指令 2015/863

不含 SVHC 物質

不含超過 0.1% w/w 的 SVHC 物質 - 截至 2024 年 1 月 23 日的 SVHC 清單。

不含 65 號提案物質

不包括 65 號提案物質

<https://www.P65Warnings.ca.gov/>

不含衝突礦物

本產品不含來自剛果民主共和國或鄰近國家的任何被指定為“衝突礦物”的物質，例如鈿、錫、金或鎳。