

## 定位模 · 用於擴張器密封栓塞

22880.0154



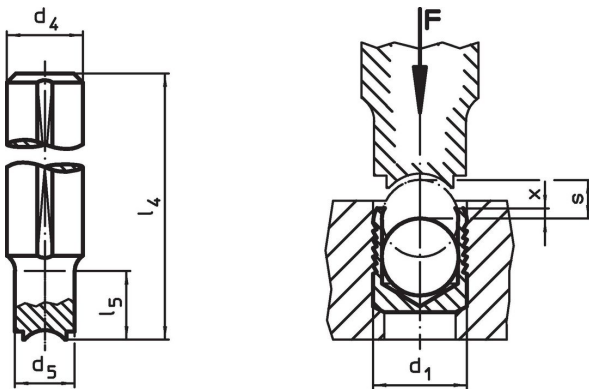
### 產品描述

擴張器®密封塞主要適用於流體技術中在鑽孔方面安全、快速且經濟的密封作用，例如夾治具結構中的液壓鑽孔。利用規定的安裝模具將密封塞壓入鑽孔，即可有效地完成組裝。請參考接下來產品資訊頁所提供的技術資料。

### 材質

- 工具鋼，熱處理

### 圖面



### 訂單資訊

d <sub>1</sub>	d <sub>4</sub> h9	d <sub>5</sub>	尺寸				[g]	品號
			l <sub>4</sub>	l <sub>5</sub>	x ±0,2	s		
4	10	3,8	100 [mm]	10	0,2	1,5	54	22880.0154

### 應用範例



## 遵守

### 符合 RoHS

符合指令 2011/65/EU 和指令 2015/863

### 不含 SVHC 物質

不含超過 0.1% w/w 的 SVHC 物質 - 截至 2024 年 6 月 27 日的 SVHC 清單。

### 不含 65 號提案物質

不包括 65 號提案物質

<https://www.P65Warnings.ca.gov/>

### 不含衝突礦物

本產品不含來自剛果民主共和國或鄰近國家的任何被指定為“衝突礦物”的物質，例如鈮、錫、金或鎢。