

Expander®密封柱塞 · 本體和珠是 不銹鋼

22880.0094



產品描述

擴張器®密封塞主要適用於流體技術中在鑽孔方面安全、快速且經濟的密封作用，例如夾治具結構中的液壓鑽孔。利用規定的安裝模具將密封塞壓入鑽孔，即可有效地完成組裝。請參考接下來產品資訊頁所提供的技術資料。

材質

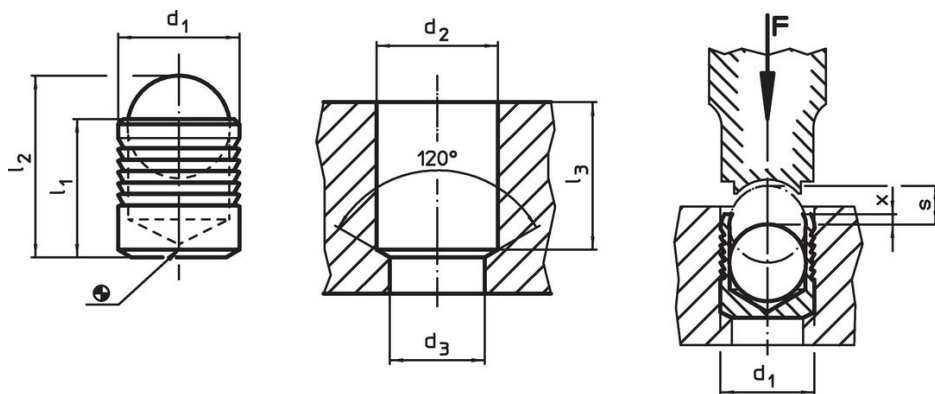
- 本體
- 不銹鋼 1.4305
- 珠子
- 不銹鋼 1.4301

更多資訊

更多產品

- Expander®密封柱塞, 本體表面硬化鋼
- Expander®密封柱塞, 本體不銹鋼
- 定位模, 用於擴張器密封柱塞

圖面



訂單資訊

d ₁	l ₁	l ₂	d ₂ +0,1	尺寸				s	[g]	品號
				d ₃ max. [mm]	l ₃ min	x ±0,2				
14	15	20,45	14	12,7	14,5	0,4	6,35	14,8	22880.0094	

應用範例

Working and control pressures for Expander® sealing plug, sleeve from stainless steel 1.4305							
basic material	ETG-100 AISI 1144	C15Pb 1.0403	GG-25 DIN 1691	GGG-50 DIN 1693	AlCuMg2 3.1354	AlMgSiPb 3.0615	G-AISI7Mg 3.2371
d ₁ 3-10 mm	p [bar]						
	450	450	450	450	450	380	380
	pTest [bar]						
	1400	1400	1400	1400	1400	1200	1200
d ₁ 12-22 mm	p [bar]						
	350	350	350	350	350	280	280
	pTest [bar]						
	1150	1150	1150	1150	1150	900	900

遵守

符合 RoHS

符合指令 2011/65/EU 和指令 2015/863

不含 SVHC 物質

不含超過 0.1% w/w 的 SVHC 物質 - 截至 2024 年 1 月 23 日的 SVHC 清單。

不含 65 號提案物質

不包括 65 號提案物質

<https://www.P65Warnings.ca.gov/>

不含衝突礦物

本產品不含來自剛果民主共和國或鄰近國家的任何被指定為“衝突礦物”的物質，例如鈮、錫、金或鎢。