

Expander®密封柱塞 · 本体不鏽鋼 22880.0055



產品描述

擴張器®密封塞主要適用於流體技術中在鑽孔方面安全、快速且經濟的密封作用，例如夾治具結構中的液壓鑽孔。利用規定的安裝模具將密封塞壓入鑽孔，即可有效地完成組裝。請參考接下來產品資訊頁所提供的技術資料。

材質

本體

- 不鏽鋼 1.4305

珠子

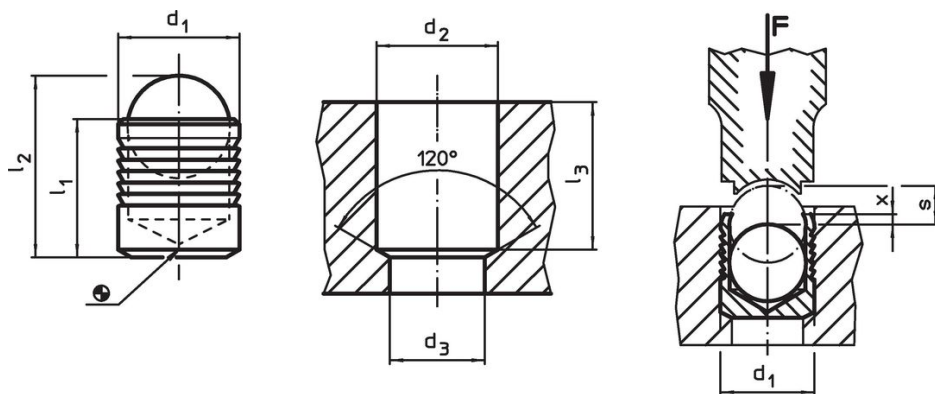
- 滾柱軸承鋼，熱處理，回火

更多資訊

更多產品

- Expander®密封柱塞，本體表面硬化鋼
- Expander®密封柱塞，本體和珠是不鏽鋼
- 定位模，用於擴張器密封柱塞

圖面



訂單資訊

| d ₁ | l ₁ | l ₂ ~ | d ₂ +0,1 | 尺寸 d ₃ max. [mm] | l ₃ min | x ±0,2 | s | | 品號 |
|----------------|----------------|---------------------|------------------------|--------------------------------------|-----------------------|-----------|---|-----|------------|
| 5 | 5,5 | 7 | 5 | 4,3 | 5,3 | 0,4 | 2 | [g] | 22880.0055 |

應用範例

| Working and control pressures for Expander® sealing plug, sleeve from stainless steel 1.4305 | | | | | | | |
|--|----------------------|-----------------|-------------------|--------------------|-------------------|--------------------|---------------------|
| basic material | ETG-100 AISI 1144 | C15Pb 1.0403 | GG-25 DIN 1691 | GGG-50 DIN 1693 | AlCuMg2 3.1354 | AlMgSiPb 3.0615 | G-AISI7Mg 3.2371 |
| d ₁ 3-10 mm | p [bar] | | | | | | |
| | 450 | 450 | 450 | 450 | 450 | 380 | 380 |
| | pTest [bar] | | | | | | |
| | 1400 | 1400 | 1400 | 1400 | 1400 | 1200 | 1200 |
| d ₁ 12-22 mm | p [bar] | | | | | | |
| | 350 | 350 | 350 | 350 | 350 | 280 | 280 |
| | pTest [bar] | | | | | | |
| | 1150 | 1150 | 1150 | 1150 | 1150 | 900 | 900 |

遵守

符合 RoHS

符合指令 2011/65/EU 和指令 2015/863

不含 SVHC 物質

不含超過 0.1% w/w 的 SVHC 物質 - 截至 2024 年 1 月 23 日的 SVHC 清單。

不含 65 號提案物質

不包括 65 號提案物質

<https://www.P65Warnings.ca.gov/>

不含衝突礦物

本產品不含來自剛果民主共和國或鄰近國家的任何被指定為“衝突礦物”的物質，例如鈿、錫、金或鎳。