

Expander®密封柱塞 · 本体不鏽鋼 22880.0053



產品描述

擴張器®密封塞主要適用於流體技術中在鑽孔方面安全、快速且經濟的密封作用，例如夾治具結構中的液壓鑽孔。利用規定的安裝模具將密封塞壓入鑽孔，即可有效地完成組裝。
請參考接下來產品資訊頁所提供的技術資料。

材質

本體

- 不鏽鋼 1.4305

珠子

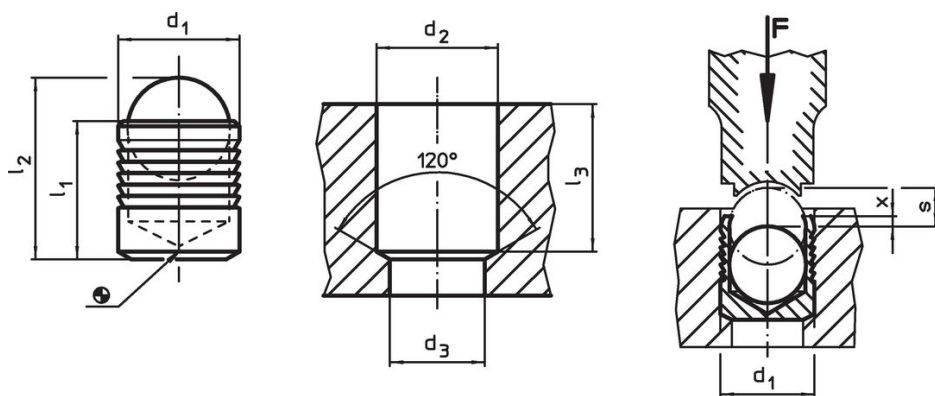
- 滾柱軸承鋼，熱處理，回火

更多資訊

更多產品

- Expander®密封柱塞，本體表面硬化鋼
- Expander®密封柱塞，本體和珠是不鏽鋼
- 定位模，用於擴張器密封柱塞

圖面



訂單資訊

d ₁	l ₁	l ₂ ~	d ₂ +0,1	尺寸 d ₃ max. [mm]	l ₃ min	x ±0,2	s	[g]	品號
3	3,6	4,6	3	2,2	3,4	0,4	1,2	0,2	22880.0053

應用範例

Working and control pressures for Expander® sealing plug, sleeve from stainless steel 1.4305							
basic material	ETG-100 AISI 1144	C15Pb 1.0403	GG-25 DIN 1691	GGG-50 DIN 1693	AlCuMg2 3.1354	AlMgSiPb 3.0615	G-AISI7Mg 3.2371
d ₁ 3-10 mm	p [bar]						
	450	450	450	450	450	380	380
	pTest [bar]						
	1400	1400	1400	1400	1400	1200	1200
d ₁ 12-22 mm	p [bar]						
	350	350	350	350	350	280	280
	pTest [bar]						
	1150	1150	1150	1150	1150	900	900

遵守

符合 RoHS

符合指令 2011/65/EU 和指令 2015/863

不含 SVHC 物質

不含超過 0.1% w/w 的 SVHC 物質 - 截至 2024 年 6 月 27 日的 SVHC 清單。

不含 65 號提案物質

不包括 65 號提案物質

<https://www.P65Warnings.ca.gov/>

不含衝突礦物

本產品不含來自剛果民主共和國或鄰近國家的任何被指定為“衝突礦物”的物質，例如鈮、錫、金或鎢。