

## Expander®密封栓塞 · 本體表面硬化鋼

22880.0005



### 產品描述

擴張器®密封塞主要適用於流體技術中在鑽孔方面安全、快速且經濟的密封作用，例如夾治具結構中的液壓鑽孔。利用規定的安裝模具將密封塞壓入鑽孔，即可有效地完成組裝。請參考接下來產品資訊頁所提供的技術資料。

### 材質

#### 本體

- 表面硬化鋼，鍍鋅，厚膜鈍化

#### 珠子

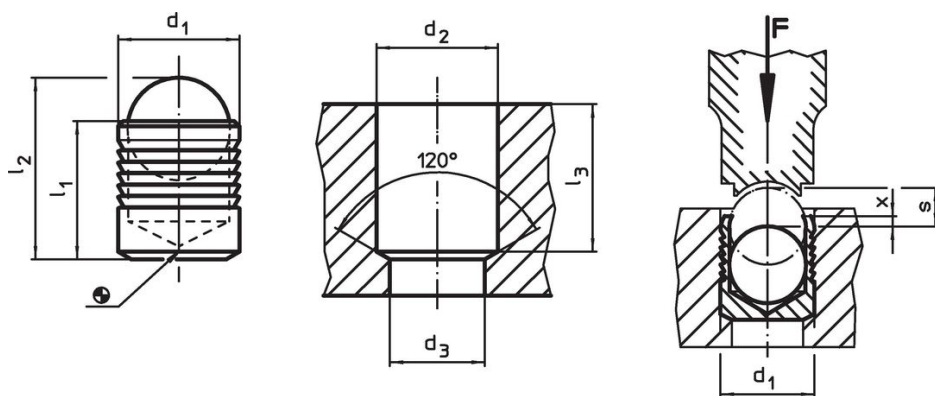
- 滾柱軸承鋼，熱處理，回火

### 更多資訊

#### 更多產品

- Expander®密封栓塞, 本體不鏽鋼
- Expander®密封栓塞, 本體和珠是不鏽鋼
- 定位模, 用於擴張器密封栓塞

### 圖面



### 訂單資訊

| d <sub>1</sub> | l <sub>1</sub> | l <sub>2</sub><br>~ | d <sub>2</sub><br>+0,1 | 尺寸                             |                       |           |   | [g] | 品號         |
|----------------|----------------|---------------------|------------------------|--------------------------------|-----------------------|-----------|---|-----|------------|
|                |                |                     |                        | d <sub>3</sub><br>max.<br>[mm] | l <sub>3</sub><br>min | x<br>±0,2 | s |     |            |
| 5              | 5,5            | 7                   | 5                      | 4,3                            | 5,3                   | 0,4       | 2 | 0,8 | 22880.0005 |

### 應用範例

| Working and control pressures for Expander® sealing plug, sleeve from case hardened steel 1.0403 |                      |                 |                   |                    |                   |                    |                     |
|--|----------------------|-----------------|-------------------|--------------------|-------------------|--------------------|---------------------|
| basic material   | ETG-100<br>AISI 1144 | C15Pb<br>1.0403 | GG-25<br>DIN 1691 | GGG-50<br>DIN 1693 | AlCuMg2<br>3.1354 | AlMgSiPb<br>3.0615 | G-AISI7Mg<br>3.2371 |
| d <sub>1</sub><br>4-10 mm  | p [bar]              |                 |                   |                    |                   |                    |                     |
|  | 350                  | 350             | 350               | 350                | 350               | 320                | 320                 |
|  | pTest [bar]          |                 |                   |                    |                   |                    |                     |
|  | 1100                 | 1100            | 1100              | 1100               | 1100              | 1000               | 1000                |
| d <sub>1</sub><br>12-22 mm   | p [bar]              |                 |                   |                    |                   |                    |                     |
|  | 280                  | 280             | 280               | 280                | 280               | 250                | 250                 |
|  | pTest [bar]          |                 |                   |                    |                   |                    |                     |
|  | 900                  | 900             | 900               | 900                | 900               | 800                | 800                 |

## 遵守

### 符合 RoHS

含鉛 - 相容除了例外 6a / 6b / 6c.

### 含有 >0.1% w/w 的 SVHC 物質

含鉛 - SVHC [REACH] 清單截至 2024 年 6 月 27 日

### 包含 65 號提案的物質



接觸鉛會導致癌症和生殖危害。接觸鎳會導致癌症。

<https://www.P65Warnings.ca.gov/>

### 不含衝突礦物

本產品不含來自剛果民主共和國或鄰近國家的任何被指定為“衝突礦物”的物質，例如鈿、錫、金或鎢。