

## Expander®密封柱塞 · 本體表面硬化鋼

22880.0004



### 產品描述

擴張器®密封塞主要適用於流體技術中在鑽孔方面安全、快速且經濟的密封作用，例如夾治具結構中的液壓鑽孔。利用規定的安裝模具將密封塞壓入鑽孔，即可有效地完成組裝。請參考接下來產品資訊頁所提供的技術資料。

### 材質

#### 本體

- 表面硬化鋼，鍍鋅，厚膜鈍化

#### 珠子

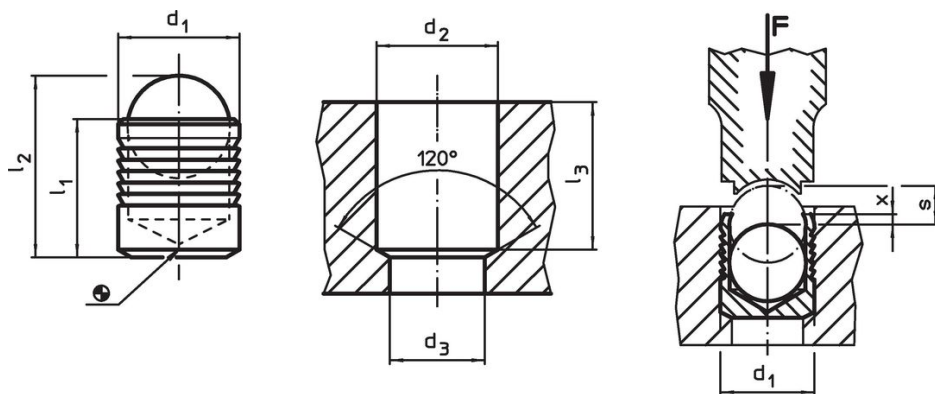
- 滾柱軸承鋼，熱處理，回火

### 更多資訊


#### 更多產品

- Expander®密封柱塞, 本體不鏽鋼
- Expander®密封柱塞, 本體和珠是不鏽鋼
- 定位模, 用於擴張器密封柱塞

### 圖面



### 訂單資訊

d <sub>1</sub>	l <sub>1</sub>	l <sub>2</sub> ~	d <sub>2</sub> +0,1	尺寸 d <sub>3</sub> max. [mm]	l <sub>3</sub> min	x ±0,2	s		品號
4	4	5,2	4	3,3	3,8	0,2	1,5	[g] 0,4	22880.0004

### 應用範例

Working and control pressures for Expander® sealing plug, sleeve from case hardened steel 1.0403							
basic material	ETG-100 AISI 1144	C15Pb 1.0403	GG-25 DIN 1691	GGG-50 DIN 1693	AlCuMg2 3.1354	AlMgSiPb 3.0615	G-AISI7Mg 3.2371
d <sub>1</sub> 4-10 mm	p [bar]						
	350	350	350	350	350	320	320
	pTest [bar]						
	1100	1100	1100	1100	1100	1000	1000
d <sub>1</sub> 12-22 mm	p [bar]						
	280	280	280	280	280	250	250
	pTest [bar]						
	900	900	900	900	900	800	800

## 遵守

### 符合 RoHS

含鉛 - 相容除了例外 6a / 6b / 6c.

### 含有 >0.1% w/w 的 SVHC 物質

含鉛 - SVHC [REACH] 清單截至 2024 年 6 月 27 日

### 包含 65 號提案的物質



接觸鉛會導致癌症和生殖危害。接觸鎳會導致癌症。

<https://www.P65Warnings.ca.gov/>

### 不含衝突礦物

本產品不含來自剛果民主共和國或鄰近國家的任何被指定為“衝突礦物”的物質，例如鈹、錫、金或鎢。