

無線電發射機 · 用於輪詢元件

22810.9010



產品描述

用於輪詢訊號的無線傳輸
無線電傳輸器會被安裝在輪詢元件的附近，且被連接於輪詢元件的插頭上。傳輸器藉由無線電讓輪詢訊號可被利用，且不需要額外的纜線連接。能源是被電池所供應。
無線電的發射器達到保護等級 IP 67，因此適合與冷卻潤滑劑一起使用。
頻率: 868.3 MHz (歐，瑞士)
請諮詢若有其他頻率需求。

更多資訊

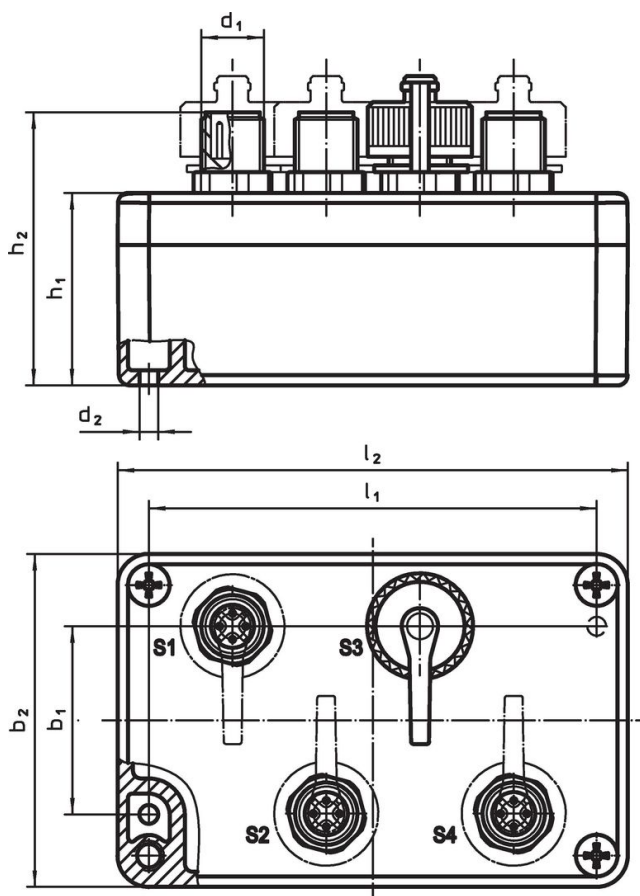
注意事項

發貨包含了一顆 AA 電池 (3.6 V)。
其它資料歡迎洽詢。

更多產品

- 無線電接收機，用於輪詢元件



圖面



訂單資訊

				尺寸					用於品號		品號
l_2	b_2	h_2	b_1	d_1	d_2	h_1	l_1			[g]	
				[mm]							
帶有保護蓋的萬用無線電發射器											
98	64	52,5	36	M12 x 1	4,5	37	86	22810.0008 / .0012	288	22810.9010	

配件

	 [g]	品號
保護蓋		
	4,9	22810.9011

遵守

符合 RoHS

符合指令 2011/65/EU 和指令 2015/863

不含 SVHC 物質

不含超過 0.1% w/w 的 SVHC 物質 - 截至 2024 年 6 月 27 日的 SVHC 清單。

不含 65 號提案物質

不包括 65 號提案物質

<https://www.P65Warnings.ca.gov/>

不含衝突礦物

本產品不含來自剛果民主共和國或鄰近國家的任何被指定為“衝突礦物”的物質，例如鈿、錫、金或鎢。