

輪詢元件 · 帶有感應器

22810.1012



產品描述

用於輪詢底座元件上的工件
作為一個單一系統，輪詢元件總是被建構在底座元件。藉由簡單的插入連結，輪詢元件使用電子訊號去傳輸零件是否在正確的位置上。

輪詢元件可被使用於各種托座元件的組合。例如，適用於Halder標準零件銷 EH 22690。

透過纜線連結，資訊可被傳輸。也可選擇輪詢信號的無線傳輸。

詢問元件達到保護等級需求 IP6K7 (耐高溫，堅固的)。

材質

纜線

- 矽樹脂

感測器

- 塑膠，黑色

插頭

- 金屬

本體

- 鋁，藍電鍍

本體

- 鋼，熱處理，染黑

更多資訊

注意事項

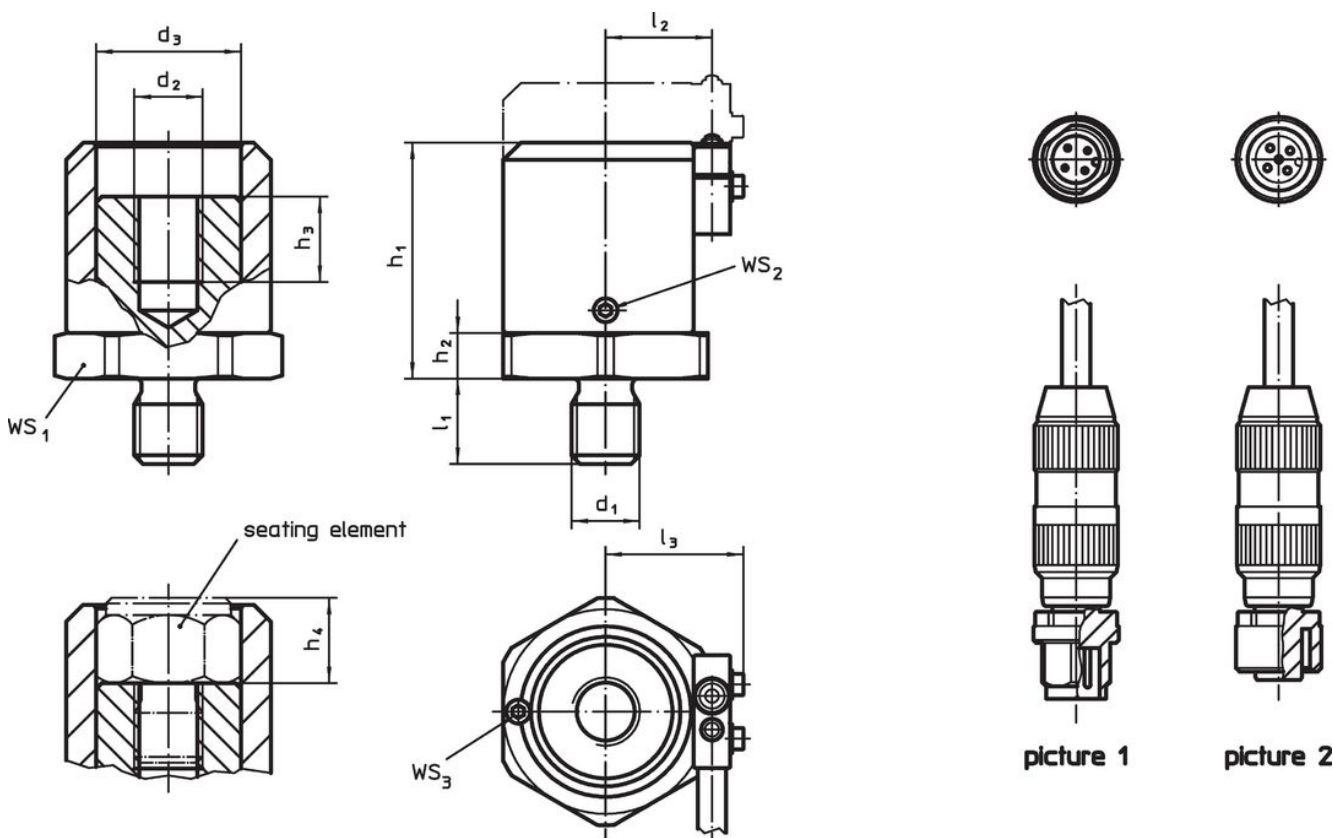
其它資料歡迎洽詢。

Erwin Halder KG 是一家註冊電氣設備製造商 (WEEE-Reg. No. DE 47048902) 。

更多產品

- 分割定位柱，帶有感應器
- 插銷
- 插銷，帶塑料軸承面
- 無線電發射機，用於輪詢元件
- 無線電接收機，用於輪詢元件
- 感應器元件，帶有感應器的接頭
- 感應器元件，有開動螺桿，保護不旋轉



圖面



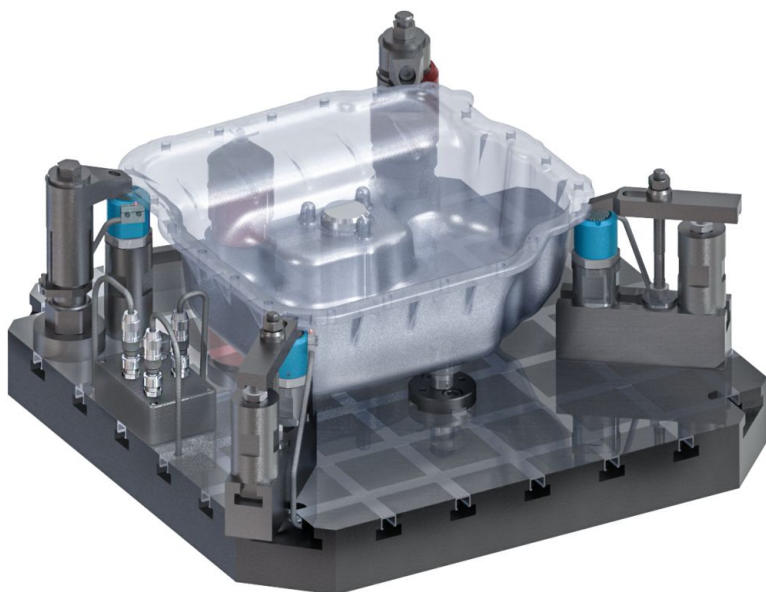
訂單資訊

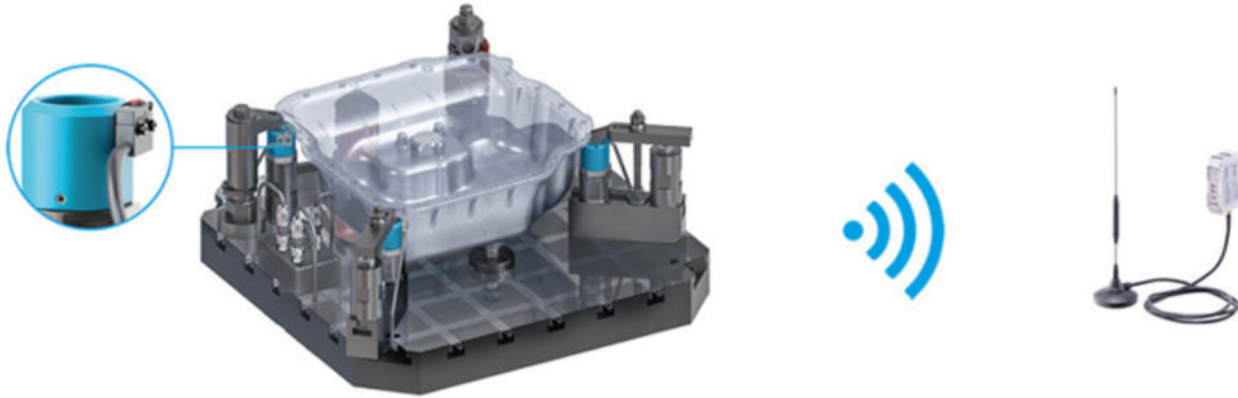
尺寸												WS			溫度		重量	品號
d ₁	d ₂	d ₃	l ₁	l ₂	l ₃	h ₁ min	h ₁ max.	h ₂	h ₃	h ₄ min	h ₄ max.	WS ₁	WS ₂	WS ₃	min	max.	[g]	
[mm]												[mm]			[°C]			
帶有柱塞的輪詢元件 - 相片 2																		
M12	M12	25,5	15	18,7	24,3	41,5	59	8	15	10	27,5	36	2	2	-25	85	408	22810.1012

配件

	重量 [g]	品號
帶有機套和矽氧樹脂纜線的感測器		
	99	22810.9001
帶有柱塞和矽氧樹脂纜線的感測器		
 No Photo available	96	22810.9002

應用範例





遵守

符合 RoHS

含鉛 - 相容除了例外 6a / 6b / 6c.

含有 >0.1% w/w 的 SVHC 物質

含鉛 - SVHC [REACH] 清單截至 2024 年 6 月 27 日

包含 65 號提案的物質



接觸鉛會導致癌症和生殖危害。接觸鎳會導致癌症。

<https://www.P65Warnings.ca.gov/>

不含衝突礦物

本產品不含來自剛果民主共和國或鄰近國家的任何被指定為“衝突礦物”的物質，例如鉭、錫、金或鎢。