

## 輪詢元件 · 帶有感應器

22810.0008



### 產品描述

用於輪詢底座元件上的工件  
作為一個單一系統，輪詢元件總是被建構在底座元件。藉由簡單的插入連結，輪詢元件使用電子訊號去傳輸零件是否在正確的位置上。

輪詢元件可被使用於各種托座元件的組合。例如，適用於Halder標準零件銷 EH 22690。

透過纜線連結，資訊可被傳輸。也可選擇輪詢信號的無線傳輸。

詢問元件達到保護等級需求 IP6K7 (耐高溫，堅固的)。

### 材質

纜線

- 矽樹脂

感測器

- 塑膠，黑色

插頭

- 金屬

本體

- 鋁，藍電鍍

本體

- 鋼，熱處理，染黑

### 更多資訊

#### 注意事項

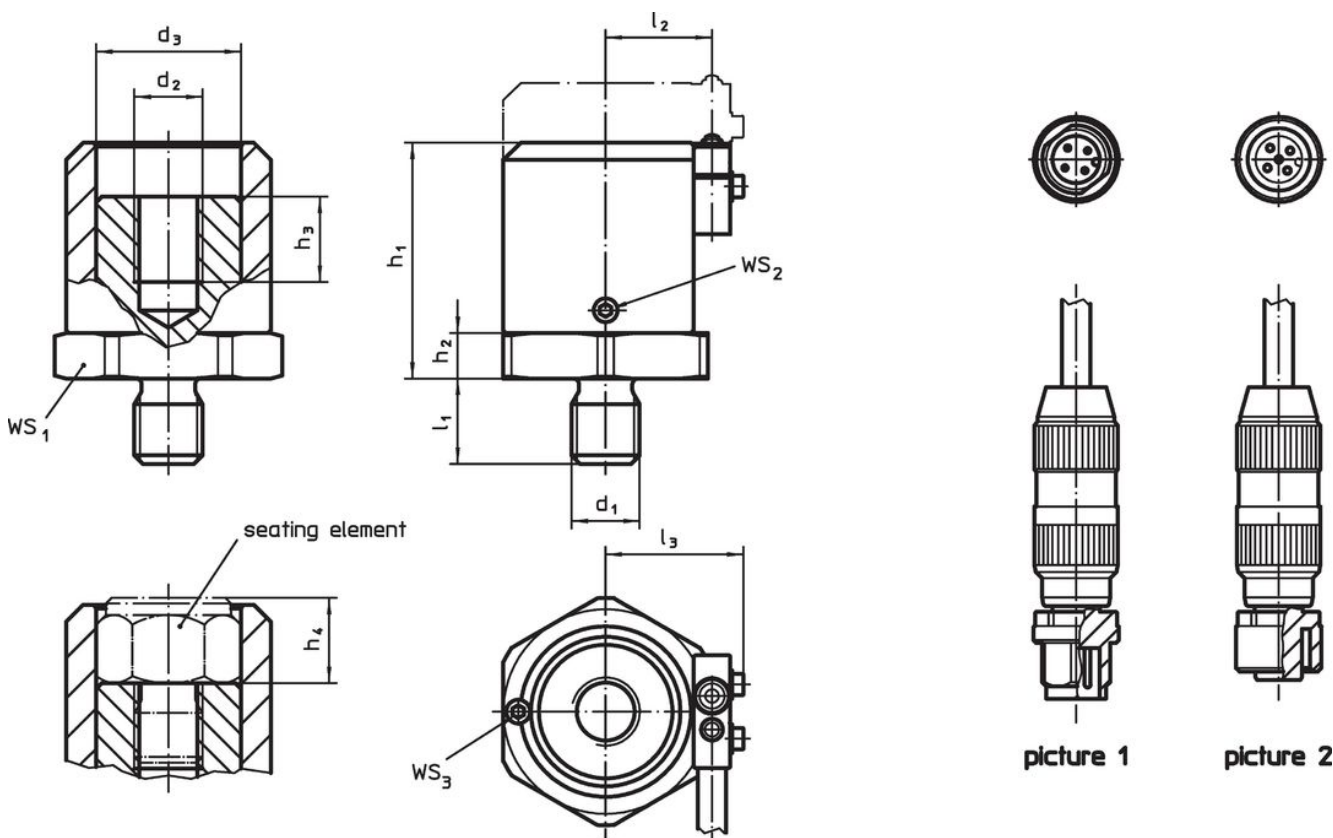
其它資料歡迎洽詢。

Erwin Halder KG 是一家註冊電氣設備製造商 ( WEEE-Reg. No. DE 47048902 ) 。

#### 更多產品

- 分割定位柱，帶有感應器
- 插銷
- 插銷，帶塑料軸承面
- 無線電發射機，用於輪詢元件
- 無線電接收機，用於輪詢元件
- 感應器元件，帶有感應器的接頭
- 感應器元件，有開動螺桿，保護不旋轉



### 圖面



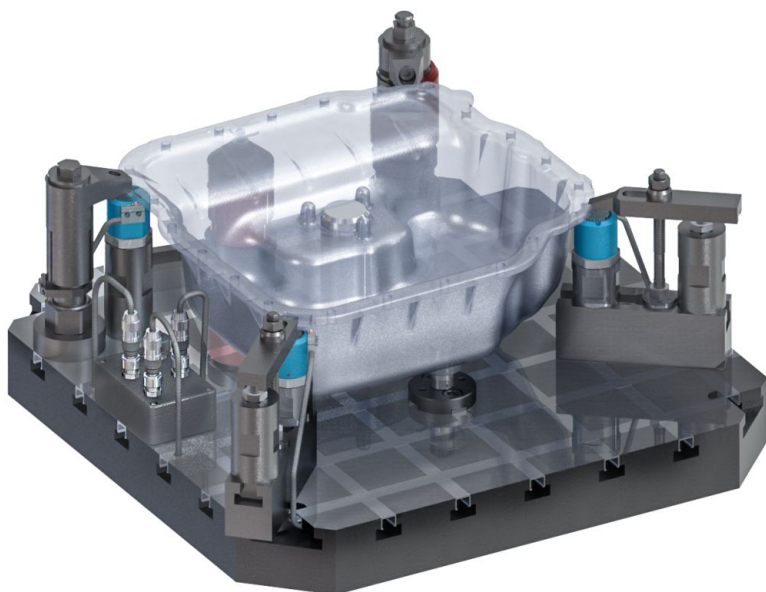
訂單資訊

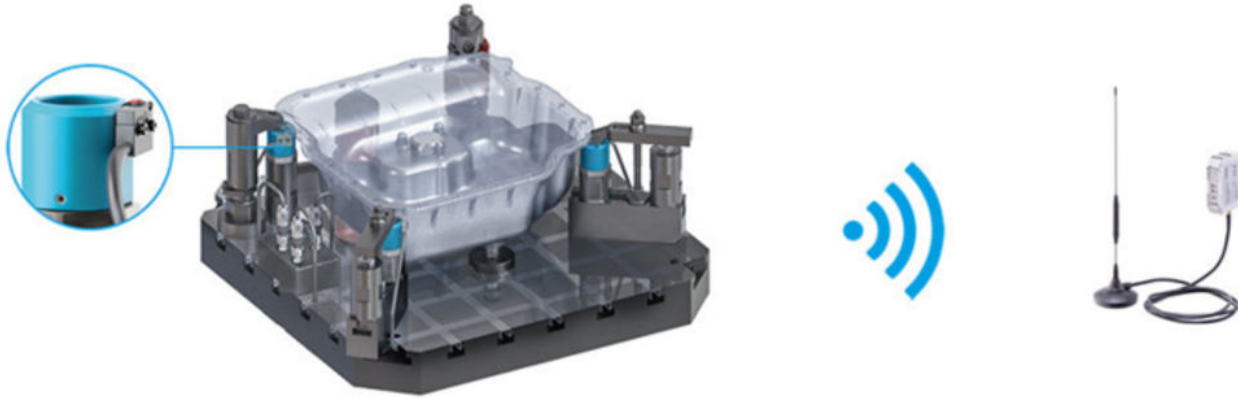
尺寸													WS			溫度		重量	品號
d <sub>1</sub>	d <sub>2</sub>	d <sub>3</sub>	l <sub>1</sub>	l <sub>2</sub>	l <sub>3</sub>	h <sub>1</sub> min	h <sub>1</sub> max.	h <sub>2</sub>	h <sub>3</sub>	h <sub>4</sub> min	h <sub>4</sub> max.	WS <sub>1</sub>	WS <sub>2</sub>	WS <sub>3</sub>	min	max.	[g]		
[mm]													[mm]			[°C]			
帶有襯套的輪詢元件 - 相片 1																			
M8	M8	20,3	12	15,8	21,4	30,5	40,5	5	12	10	20	30	1,5	1,5	-25	85	180	22810.0008	

配件

		重量	品號
		[g]	
帶有襯套和矽氧樹脂纜線的感測器			
		99	22810.9001
帶有栓塞和矽氧樹脂纜線的感測器			
	No Photo available	96	22810.9002

應用範例





## 遵守

### 符合 RoHS

含鉛 - 相容除了例外 6a / 6b / 6c.

### 含有 >0.1% w/w 的 SVHC 物質

含鉛 - SVHC [REACH] 清單截至 2024 年 6 月 27 日

### 包含 65 號提案的物質



接觸鉛會導致癌症和生殖危害。接觸鎳會導致癌症。

<https://www.P65Warnings.ca.gov/>

### 不含衝突礦物

本產品不含來自剛果民主共和國或鄰近國家的任何被指定為“衝突礦物”的物質，例如鈿、錫、金或鎢。