

定位感應器 · 氣動的

22800.0010



產品描述

應用於夾治具中預加工工件的定位控制。
精度在 0.015 - 0.075 mm 之間，視工件表面而定。
透過壓縮空氣反流以進行接觸控制，並在監測元件上顯示。

材質

- 承座銷
- 工具鋼，硬化，研磨
- 膠封
- PVC
- 螺絲
- 鋼，鍍鋅，質量 4.8 (ISO 1207)
- 插入式凸管
- 黃銅

更多資訊

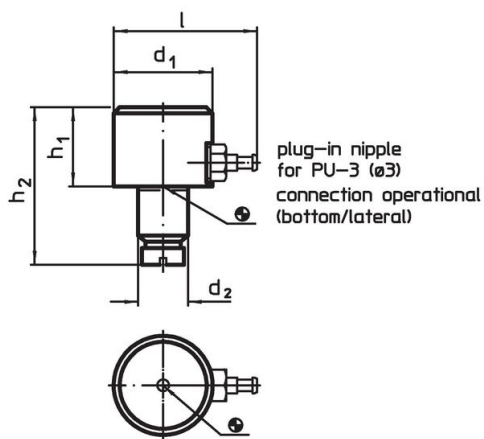
注意事項

其它資料歡迎洽詢。

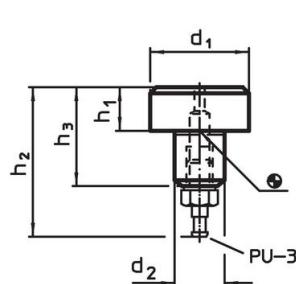
更多產品

- 監視單元, 用於定位傳感器, 氣動

圖面




picture 1



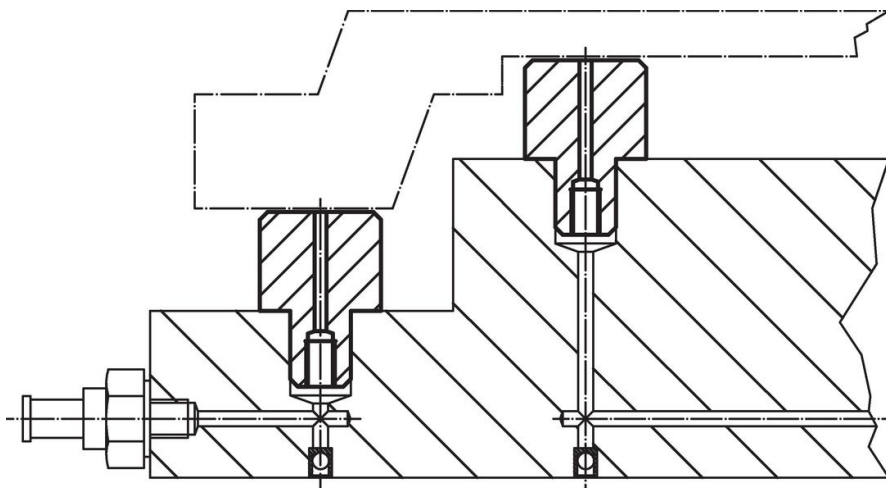
picture 2

訂單資訊

d ₁	h ₁ h ₉	尺寸 d ₂ n6 [mm]	h ₂	l	 [g]	品號
16	13	8	27	28	24	22800.0010

底部 / 側面聯連接 - 相片 1

應用範例



遵守

符合 RoHS

含鉛 - 相容除了例外 6a / 6b / 6c.

含有 >0.1% w/w 的 SVHC 物質

含鉛 - SVHC [REACH] 清單截至 2024 年 6 月 27 日

包含 65 號提案的物質



接觸鉛會導致癌症和生殖危害。接觸鎳會導致癌症。
<https://www.P65Warnings.ca.gov/>

不含衝突礦物

本產品不含來自剛果民主共和國或鄰近國家的任何被指定為“衝突礦物”的物質，例如鈮、錫、金或鎳。