

## 推力螺絲·含銅柱

22760.0444



### 產品描述

推力螺絲可被用於螺紋主軸，軸和表面處理工件的和緩夾持或下壓。

### 材質

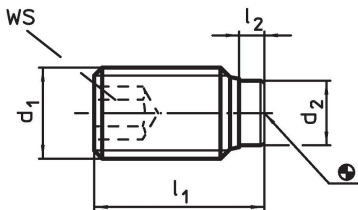
- 墊
- 黃銅
- 螺絲
- 不鏽鋼 1.4305

### 更多資訊

#### 更多產品

- 推力螺絲, 帶有塑膠襯墊

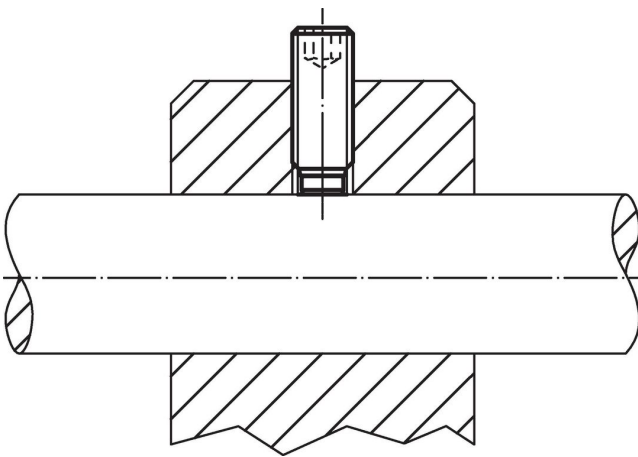
### 圖面



### 訂單資訊

尺寸		WS	max. [°C]	[g]	品號		
d <sub>1</sub>	l <sub>1</sub>					l <sub>2</sub>	d <sub>2</sub>
不銹鋼							
M4	10,5	1,2	2,5	2	250	0,6	22760.0444

### 應用範例



## 遵守

### 符合 RoHS

含鉛 - 相容除了例外 6a / 6b / 6c.

### 含有 >0.1% w/w 的 SVHC 物質

含鉛 - SVHC [REACH] 清單截至 2024 年 1 月 23 日

### 包含 65 號提案的物質



接觸鉛會導致癌症和生殖危害。接觸鎳會導致癌症。

<https://www.P65Warnings.ca.gov/>

### 不含衝突礦物

本產品不含來自剛果民主共和國或鄰近國家的任何被指定為“衝突礦物”的物質，例如鈿、錫、金或鎢。