

推力螺絲·含銅柱

22760.0082



產品描述

推力螺絲可被用於螺紋主軸，軸和表面處理工件的和緩夾持或下壓。

材質

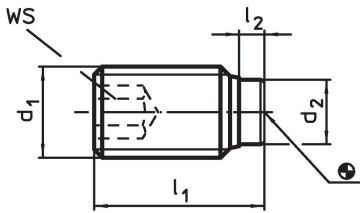
- 墊
- 黃銅
- 螺絲
- 鋼，熱處理， $1200 \pm 100 \text{ N/mm}^2$

更多資訊

更多產品

- 推力螺絲，帶有塑膠襯墊

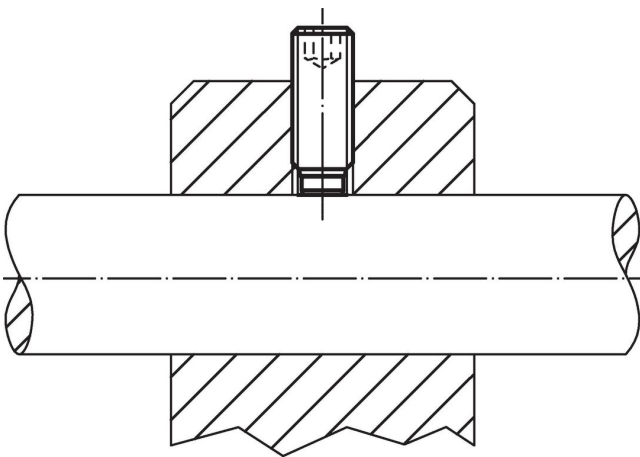
圖面



訂單資訊

尺寸				WS	🌡️	🏷️	品號
d ₁	l ₁	l ₂	d ₂	[mm]	max. [°C]	[g]	
熱處理鋼							
M8	12	2,5	5,5	4	250	2,9	22760.0082

應用範例



遵守

符合 RoHS

含鉛 - 相容除了例外 6a / 6b / 6c.

含有 >0.1% w/w 的 SVHC 物質

含鉛 - SVHC [REACH] 清單截至 2024 年 6 月 27 日

包含 65 號提案的物質



接觸鉛會導致癌症和生殖危害。接觸鎳會導致癌症。

<https://www.P65Warnings.ca.gov/>

不含衝突礦物

本產品不含來自剛果民主共和國或鄰近國家的任何被指定為“衝突礦物”的物質，例如鈹、錫、金或鎢。