

球形腳輪 · 滑動軸承

22753.0085



產品描述

運輸系統、輸送設備至加工及包裝設施之專用模組元件。

適用於單件商品的移動、轉動及控制。

球形腳輪是不需要保養的。

在溫度大於 20°C 時，相關參數線性下降。(例: 在 90°C 時，負載軸承容量最大為 60%)。

材質

外殼
• 不銹鋼

軸承
• 塑膠

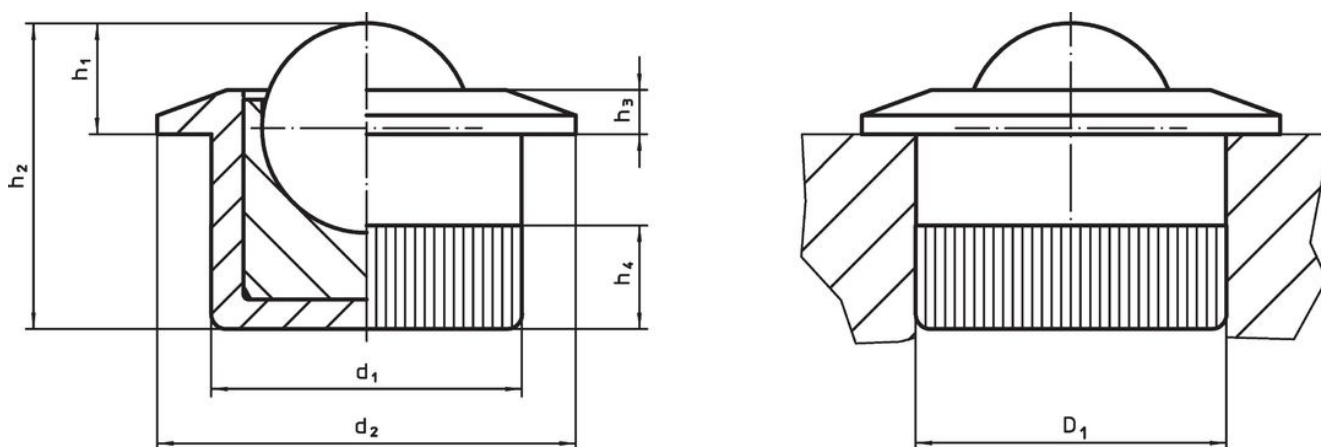
珠子
• 不銹鋼，硬化

組裝

藉由下壓滾花外型球形腳輪以達成鎖附。使用組裝工具，可以從功能區鑲嵌球型腳輪。

外部的滾花可以在與孔進行組裝時，不須額外的預備步驟。

圖面



訂單資訊

d ₁	球直徑	d ₂	尺寸				定位孔 D ₁ H7 [mm]	靜態承載 係數 C ₀ [N]	溫度		重量 [g]	品號
			h ₁	h ₂	h ₃	h ₄			min	max.		
12,6	8,5	17	4,5	12,4	1,8	4,2	12,6	1986	-50	90	8,1	22753.0085

配件

組立工具	適用於 萬向滾珠		重量 [g]	品號
	[mm]			
	10,0		118	22753.9965
	12,6		125	22753.9985

遵守

符合 RoHS

符合指令 2011/65/EU 和指令 2015/863

不含 SVHC 物質

不含超過 0.1% w/w 的 SVHC 物質 - 截至 2024 年 6 月 27 日的 SVHC 清單。

不含 65 號提案物質

不包括 65 號提案物質

<https://www.P65Warnings.ca.gov/>

不含衝突礦物

本產品不含來自剛果民主共和國或鄰近國家的任何被指定為“衝突礦物”的物質，例如鈹、錫、金或鎳。