

## 球形腳輪 · 可鎖附的，滑動軸承

22752.0601



### 產品描述

用於工件的定位和校準  
因為滑動軸承的緣故，滾珠可以永久滾動，而且工件表面可以被保護。  
在溫度大於 20°C 時，相關參數線性下降。(例: 在 90°C 時，負載軸承容量最大為 60%)。

### 材質

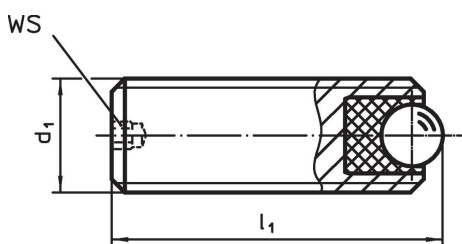
- 軸承
- 塑膠
- 珠子
- 不鏽鋼，硬化
- 螺絲
- 不鏽鋼 1.4305

### 更多資訊

### 注意事項

特殊的樣式歡迎洽詢。

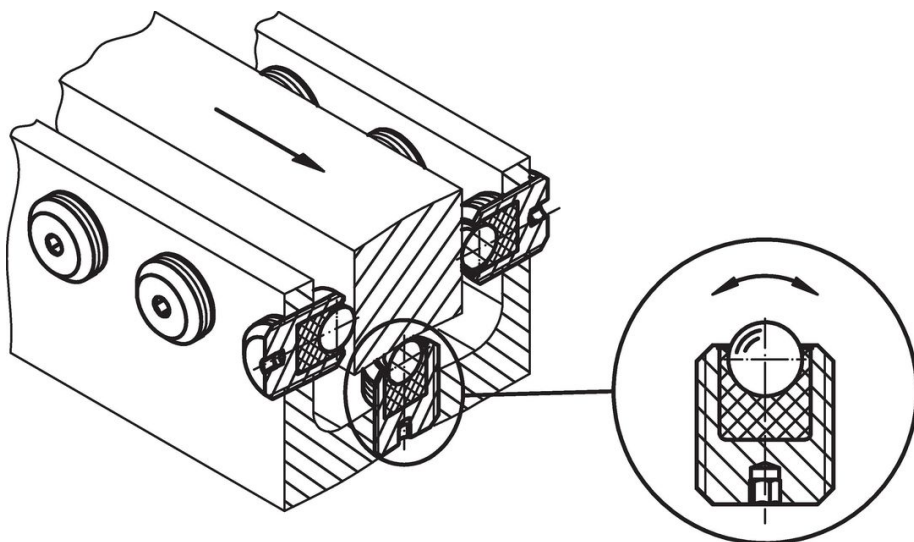
### 圖面



### 訂單資訊

d <sub>1</sub>	尺寸		WS [mm]	靜態承載係數 C <sub>0</sub> [N]	起始扭力 max. [Nm]	溫度		重量 [g]	品號
	l <sub>1</sub> [mm]	球直徑				min [°C]	max.		
不銹鋼									
M10	12	4,5	2	556	0,58	-50	90	4,2	22752.0601

### 應用範例



## 遵守

### 符合 RoHS

符合指令 2011/65/EU 和指令 2015/863

### 不含 SVHC 物質

不含超過 0.1% w/w 的 SVHC 物質 - 截至 2024 年 1 月 23 日的 SVHC 清單。

### 不含 65 號提案物質

不包括 65 號提案物質

<https://www.P65Warnings.ca.gov/>

### 不含衝突礦物

本產品不含來自剛果民主共和國或鄰近國家的任何被指定為“衝突礦物”的物質，例如鈹、錫、金或鎳。