

球形腳輪 · 可鎖附的，滑動軸承

22752.0564



產品描述

用於工件的定位和校準
因為滑動軸承的緣故，滾珠可以永久滾動，而且工件表面可以被保護。
在溫度大於 20°C 時，相關參數線性下降。(例: 在 90°C 時，負載軸承容量最大為 60%)。

材質

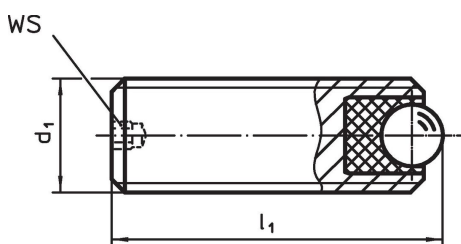
- 軸承
- 塑膠
- 珠子
- 不鏽鋼，硬化
- 螺絲
- 不鏽鋼 1.4305

更多資訊

注意事項

特殊的樣式歡迎洽詢。

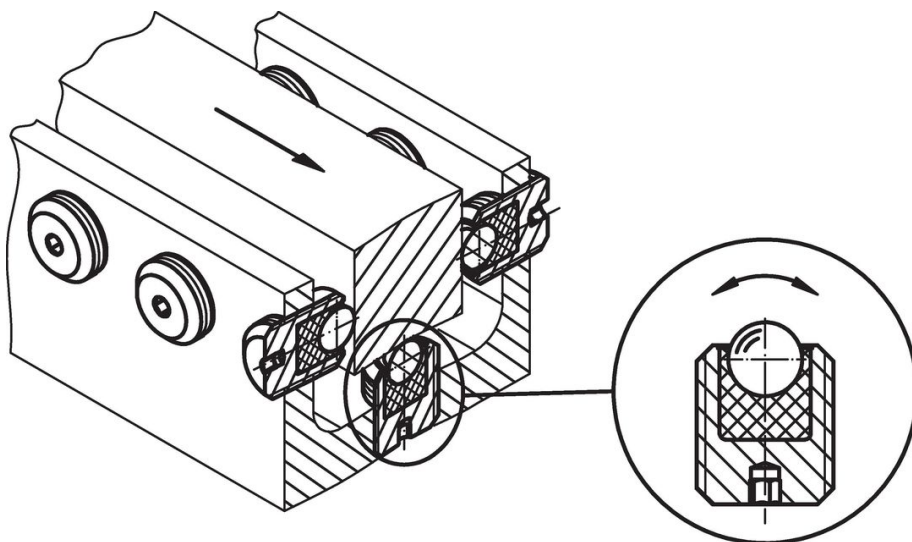
圖面



訂單資訊

d ₁	尺寸		WS	靜態承載係數 C ₀	起始扭力 max.	溫度		重量 [g]	品號
	l ₁	球直徑				min	max.		
	[mm]		[mm]	[N]	[Nm]	[°C]			
不銹鋼									
M6	16	2,5	1,5	172	0,11	-50	90	2,4	22752.0564

應用範例



遵守

符合 RoHS

符合指令 2011/65/EU 和指令 2015/863

不含 SVHC 物質

不含超過 0.1% w/w 的 SVHC 物質 - 截至 2024 年 6 月 27 日的 SVHC 清單。

不含 65 號提案物質

不包括 65 號提案物質

<https://www.P65Warnings.ca.gov/>

不含衝突礦物

本產品不含來自剛果民主共和國或鄰近國家的任何被指定為“衝突礦物”的物質，例如鈹、錫、金或鎳。