

球形腳輪 · 可鎖附的，滑動軸承

22752.0101



產品描述

用於工件的定位和校準
因為滑動軸承的緣故，滾珠可以永久滾動，而且工件表面可以被保護。
在溫度大於 20°C 時，相關參數線性下降。(例: 在 90°C 時，負載軸承容量最大為 60%)。

材質

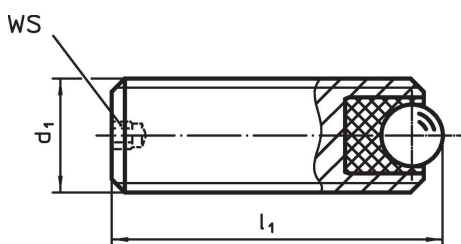
- 軸承
- 塑膠
- 珠子
- 軸承鋼，硬化
- 螺絲
- 切削鋼，染黑

更多資訊

注意事項

特殊的樣式歡迎洽詢。

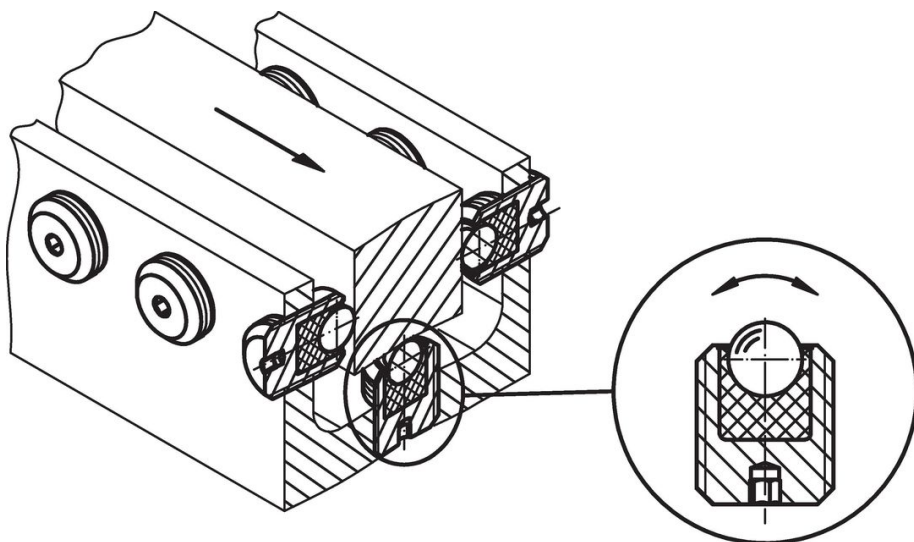
圖面



訂單資訊

| d ₁ | 尺寸 | | WS [mm] | 靜態承載係數 C ₀ [N] | 起始扭力 max. [Nm] | 溫度 | | 重量 [g] | 品號 |
|----------------|------------------------|-----|------------|------------------------------|----------------------|-------------|------|-----------|------------|
| | l ₁ [mm] | 球直徑 | | | | min [°C] | max. | | |
| M10 | 12 | 4,5 | 2 | 556 | 0,58 | -50 | 90 | 4,2 | 22752.0101 |

應用範例



遵守

符合 RoHS

含鉛 - 相容除了例外 6a / 6b / 6c.

含有 >0.1% w/w 的 SVHC 物質

含鉛 - SVHC [REACH] 清單截至 2024 年 1 月 23 日

包含 65 號提案的物質



接觸鉛會導致癌症和生殖危害。接觸鎳會導致癌症。

<https://www.P65Warnings.ca.gov/>

不含衝突礦物

本產品不含來自剛果民主共和國或鄰近國家的任何被指定為“衝突礦物”的物質，例如鈹、錫、金或鎢。