

## 球形腳輪 · 可鎖附的，滑動軸承

22752.0084



### 產品描述

用於工件的定位和校準  
因為滑動軸承的緣故，滾珠可以永久滾動，而且工件表面可以被保護。  
在溫度大於 20°C 時，相關參數線性下降。(例: 在 90°C 時，負載軸承容量最大為 60%)。

### 材質

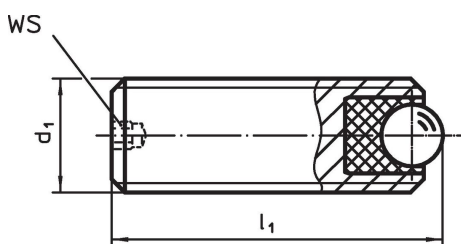
- 軸承
- 塑膠
- 珠子
- 軸承鋼，硬化
- 螺絲
- 切削鋼，染黑

### 更多資訊

### 注意事項

特殊的樣式歡迎洽詢。

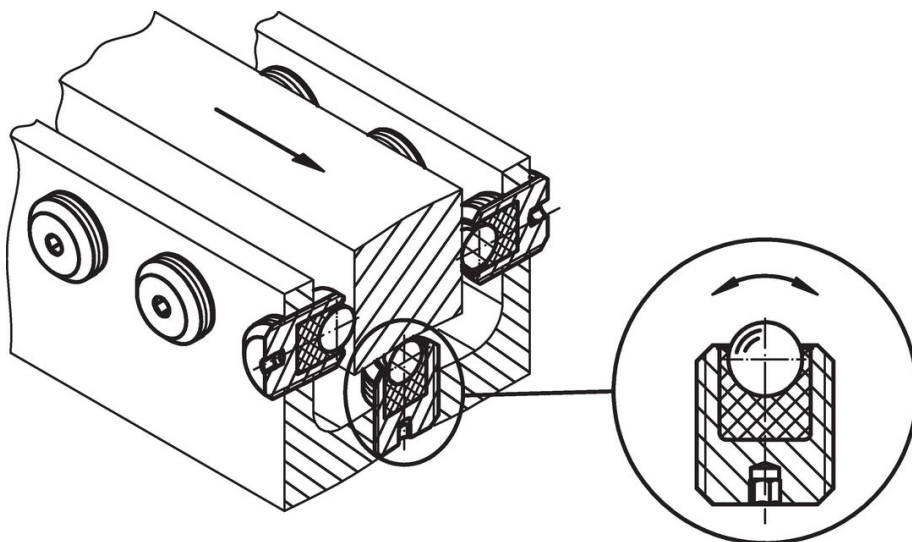
### 圖面



### 訂單資訊

d <sub>1</sub>	尺寸		WS	靜態承載係數 C <sub>0</sub>	起始扭力 max.	溫度		重量 [g]	品號
	l <sub>1</sub>	球直徑				min	max.		
	[mm]	[mm]	[mm]	[N]	[Nm]	[°C]			
M8	20	3,5	1,5	336	0,28	-50	90	5,5	22752.0084

### 應用範例



## 遵守

### 符合 RoHS

含鉛 - 相容除了例外 6a / 6b / 6c.

### 含有 >0.1% w/w 的 SVHC 物質

含鉛 - SVHC [REACH] 清單截至 2024 年 1 月 23 日

### 包含 65 號提案的物質



接觸鉛會導致癌症和生殖危害。接觸鎳會導致癌症。

<https://www.P65Warnings.ca.gov/>

### 不含衝突礦物

本產品不含來自剛果民主共和國或鄰近國家的任何被指定為“衝突礦物”的物質，例如鈿、錫、金或鎢。