

球形腳輪 · 塑膠

22751.0022



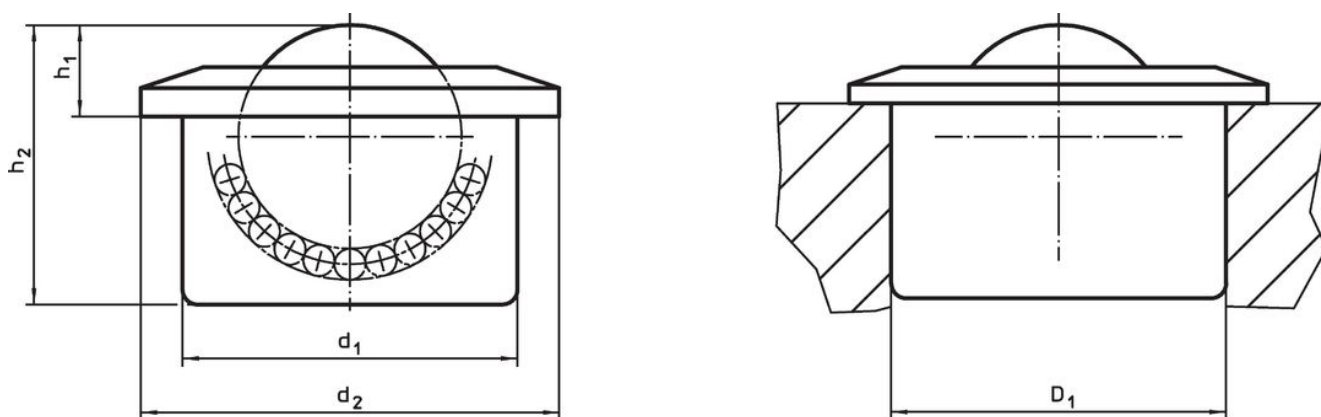
產品描述

運輸系統、輸送設備至加工及包裝設施之專用模組元件。
適用於單件商品的移動、轉動及控制。
由於塑料的技術特性，該部件不需要保養或潤滑，並且還耐磨損。與鋼版本相反，塑料模型由於其材料的性質而提供額外的好處，例如電絕緣和抗磁特性。

材質

- 蓋子
 - 塑膠，白色
- 外殼
 - 塑膠，白色
- 珠子
 - 得林白塑膠 (POM)
- 軸承滾珠
 - 塑膠

圖面



訂單資訊

d ₁	球直徑	尺寸			定位孔 D ₁ H7 [mm]	動態負載係數 C [N]	溫度		重量 [g]	品號
		d ₂ [mm]	h ₁	h ₂			min [°C]	max.		
36	24	45	9,8	30	35,95	110	-40	80	30	22751.0022

遵守

符合 RoHS

符合指令 2011/65/EU 和指令 2015/863

不含 SVHC 物質

不含超過 0.1% w/w 的 SVHC 物質 - 截至 2024 年 1 月 23 日的 SVHC 清單。

不含 65 號提案物質

不包括 65 號提案物質

<https://www.P65Warnings.ca.gov/>

不含衝突礦物

本產品不含來自剛果民主共和國或鄰近國家的任何被指定為“衝突礦物”的物質，例如鉭、錫、金或鎢。