

## 球形腳輪 · 塑膠

22751.0015



### 產品描述

運輸系統、輸送設備至加工及包裝設施之專用模組元件。

適用於單件商品的移動、轉動及控制。

由於塑料的技術特性，該部件不需要保養或潤滑，並且還耐磨損。與鋼版本相反，塑料模型由於其材料的性質而提供額外的好處，例如電絕緣和抗磁特性。

### 材質

蓋子

- 塑膠，白色

外殼

- 塑膠，白色

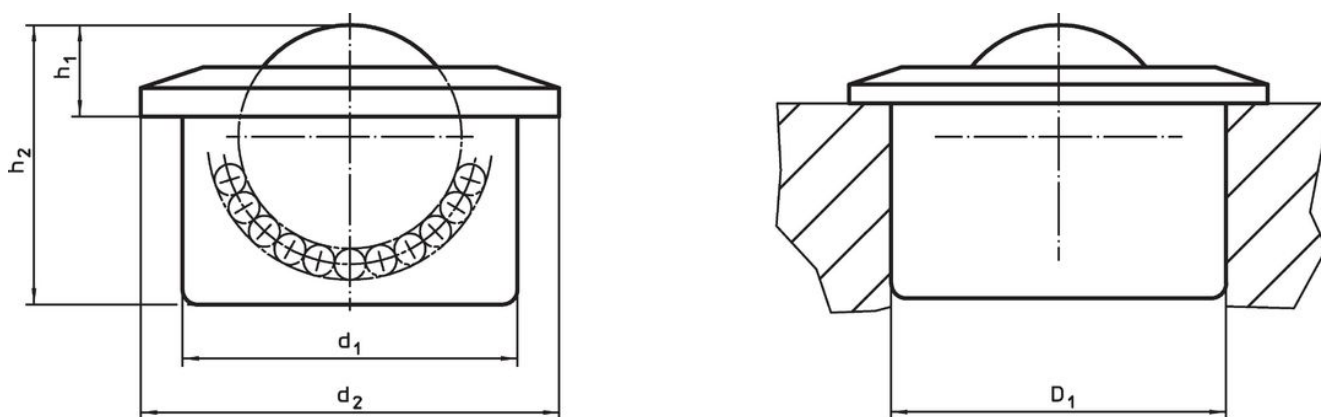
珠子

- 得林白塑膠 (POM)

軸承滾珠

- 塑膠

### 圖面



### 訂單資訊

d <sub>1</sub>	球直徑	尺寸			定位孔 D <sub>1</sub> H7 [mm]	動態負載係數 C [N]	溫度		重量 [g]	品號
		d <sub>2</sub> [mm]	h <sub>1</sub>	h <sub>2</sub>			min [°C]	max.		
24	16	31	9,8	21	23,95	80	-40	80	11	22751.0015

### 遵守

符合 RoHS

符合指令 2011/65/EU 和指令 2015/863

不含 SVHC 物質

不含超過 0.1% w/w 的 SVHC 物質 - 截至 2024 年 6 月 27 日的 SVHC 清單。

不含 65 號提案物質

不包括 65 號提案物質

<https://www.P65Warnings.ca.gov/>

不含衝突礦物

本產品不含來自剛果民主共和國或鄰近國家的任何被指定為“衝突礦物”的物質，例如鉭、錫、金或鎢。