

## 球形腳輪 · 有固定零件

22750.0132



### 產品描述

運輸系統、輸送設備至加工及包裝設施之專用模組元件。  
適用於單件商品的移動、轉動及控制。

### 材質

蓋子  
• 鋼，鍍鋅

外殼  
• 鋼，鍍鋅

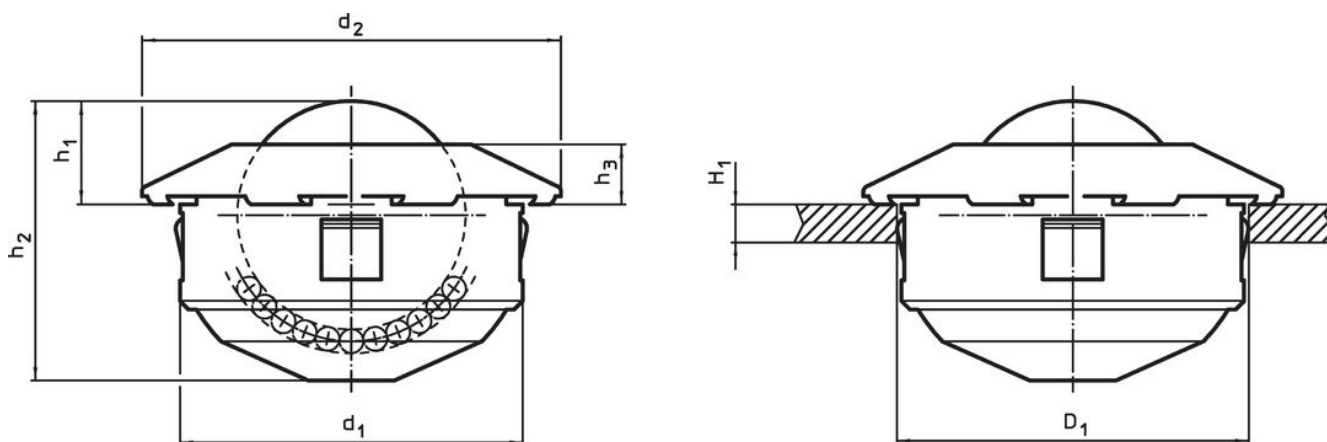
珠子  
• 不銹鋼

### 組裝

固定方式係藉由彈簧式固定爪，以允許在定位孔方面能有較大的公差。

萬向輪可經由其作用側輕易地進行拆裝。  
由於為斜蓋型式，因此應使用組合式芯軸 EH 2275。

### 圖面



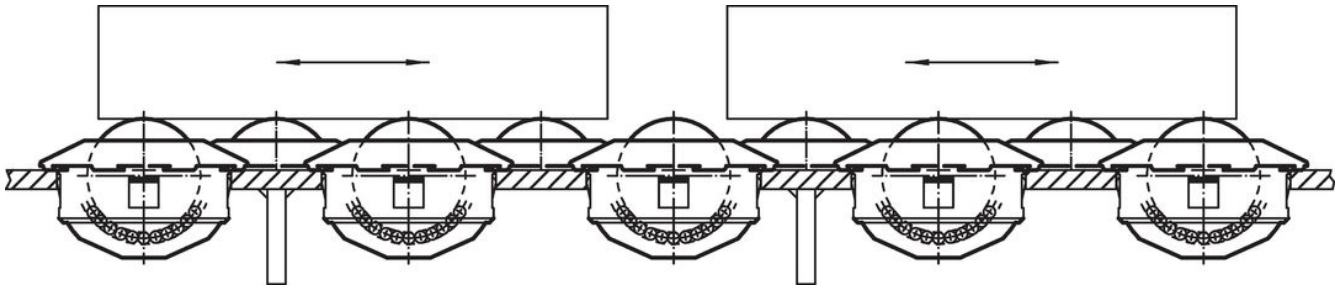
### 訂單資訊

d <sub>1</sub>	球直徑	d <sub>2</sub>	尺寸			H <sub>1</sub> min	定位孔 D <sub>1</sub>	動態負載係數 C		品號
-0,16			h <sub>1</sub>	h <sub>2</sub>	h <sub>3</sub>	[mm]	[mm]	[N]	[g]	
			±0,3							
			[mm]							
45	30	55	13,8	37,5	8	2,5	45	1900	290	22750.0132

### 配件

	適用於 萬向滾珠		品號
	[mm]	[g]	
<b>組立工具</b>			
	24	451	22750.0144
	36	480	22750.0148
	45	503	22750.0152

## 應用範例



## 遵守

### 符合 RoHS

符合指令 2011/65/EU 和指令 2015/863

### 不含 SVHC 物質

不含超過 0.1% w/w 的 SVHC 物質 - 截至 2024 年 1 月 23 日的 SVHC 清單。

### 不含 65 號提案物質

不包括 65 號提案物質

<https://www.P65Warnings.ca.gov/>

### 不含衝突礦物

本產品不含來自剛果民主共和國或鄰近國家的任何被指定為“衝突礦物”的物質，例如鈿、錫、金或鎢。