

## 球形腳輪 · 有固定零件

22750.0108



### 產品描述

運輸系統、輸送設備至加工及包裝設施之專用模組元件。  
適用於單件商品的移動、轉動及控制。

### 材質

蓋子  
• 鋼，鍍鋅

外殼  
• 鋼，鍍鋅

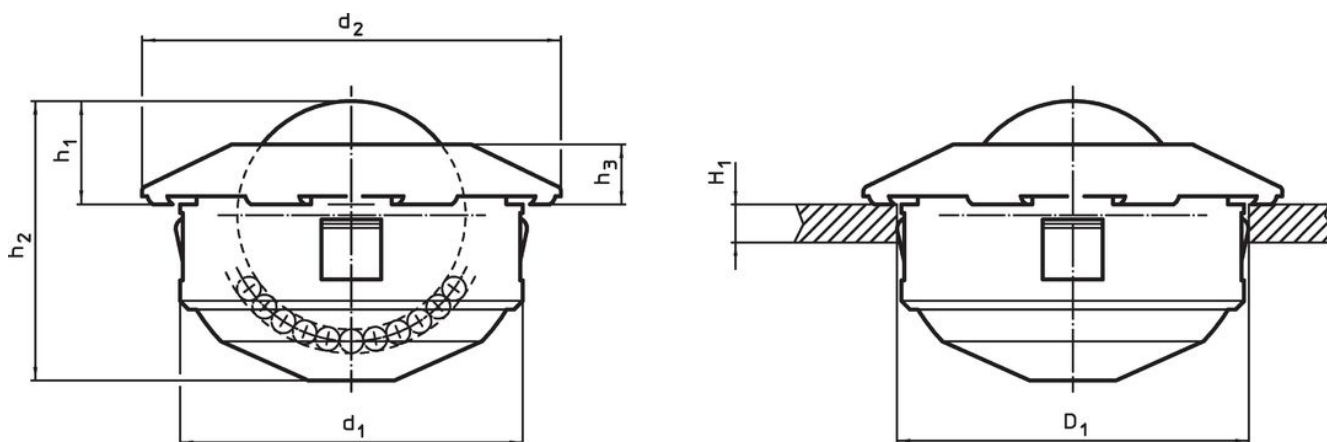
珠子  
• 軸承鋼

### 組裝

固定方式係藉由彈簧式固定爪，以允許在定位孔方面能有較大的公差。

萬向輪可經由其作用側輕易地進行拆裝。  
由於為斜蓋型式，因此應使用組合式芯軸 EH 2275。

### 圖面



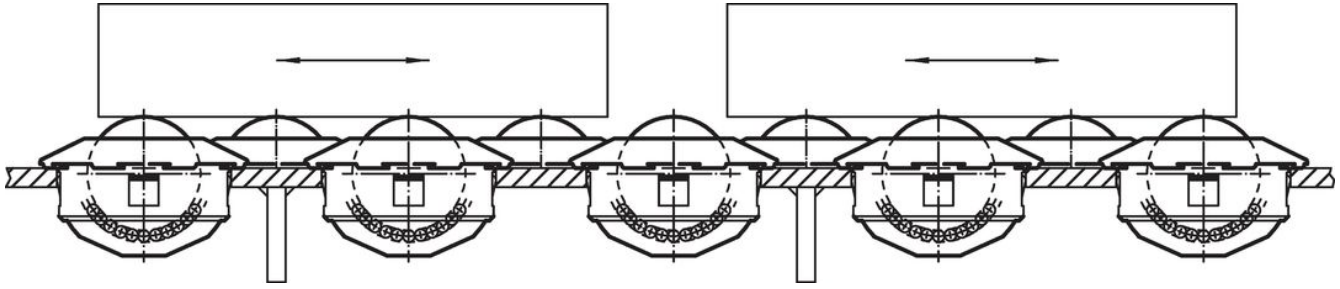
### 訂單資訊

| d <sub>1</sub><br>-0,16 | 球直徑 | d <sub>2</sub> | 尺寸                             |                |                | H <sub>1</sub><br>min<br>[mm] | 定位孔<br>D <sub>1</sub><br>[mm] | 動態負載係數 C<br>[N] | [g] | 品號         |
|-------------------------|-----|----------------|--------------------------------|----------------|----------------|-------------------------------|-------------------------------|-----------------|-----|------------|
|                         |     |                | h <sub>1</sub><br>±0,2<br>[mm] | h <sub>2</sub> | h <sub>3</sub> |                               |                               |                 |     |            |
| 36                      | 22  | 45             | 9,8                            | 28,6           | 6              | 2                             | 36                            | 1300            | 144 | 22750.0108 |

### 配件

| 組立工具 | 適用於 萬向滾珠 |     | 品號         |
|------|----------|-----|------------|
|      | [mm]     | [g] |            |
|      | 24       | 451 | 22750.0144 |
|      | 36       | 480 | 22750.0148 |
|      | 45       | 503 | 22750.0152 |

## 應用範例



## 遵守

### 符合 RoHS

符合指令 2011/65/EU 和指令 2015/863

### 不含 SVHC 物質

不含超過 0.1% w/w 的 SVHC 物質 - 截至 2024 年 6 月 27 日的 SVHC 清單。

### 不含 65 號提案物質

不包括 65 號提案物質

<https://www.P65Warnings.ca.gov/>

### 不含衝突礦物

本產品不含來自剛果民主共和國或鄰近國家的任何被指定為“衝突礦物”的物質，例如鈿、錫、金或鎢。