

球形腳輪 · 有固定零件

22750.0104



產品描述

運輸系統、輸送設備至加工及包裝設施之專用模組元件。
適用於單件商品的移動、轉動及控制。

材質

蓋子
• 鋼，鍍鋅

外殼
• 鋼，鍍鋅

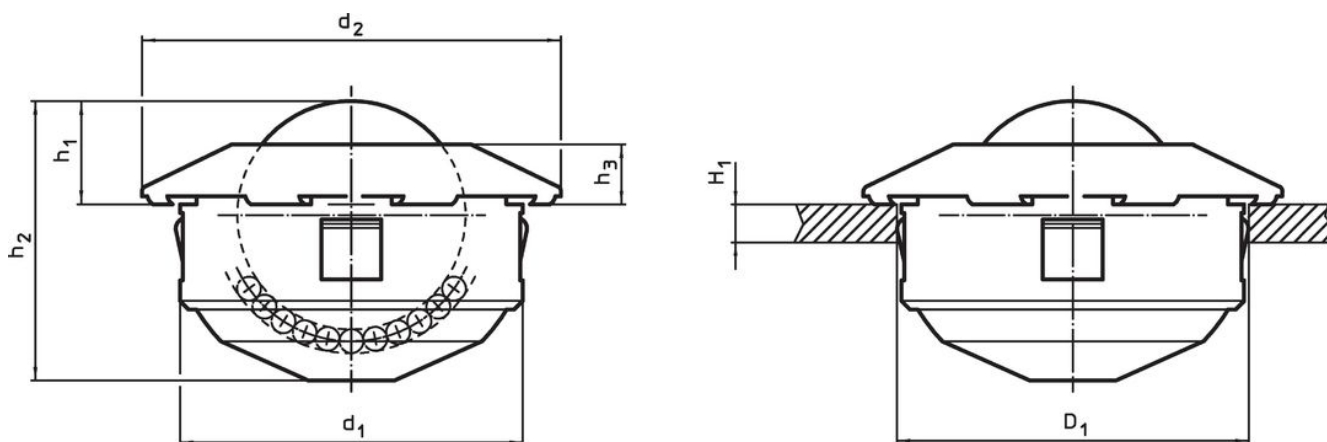
珠子
• 軸承鋼

組裝


固定方式係藉由彈簧式固定爪，以允許在定位孔方面能有較大的公差。

萬向輪可經由其作用側輕易地進行拆裝。
由於為斜蓋型式，因此應使用組合式芯軸 EH 2275。



圖面



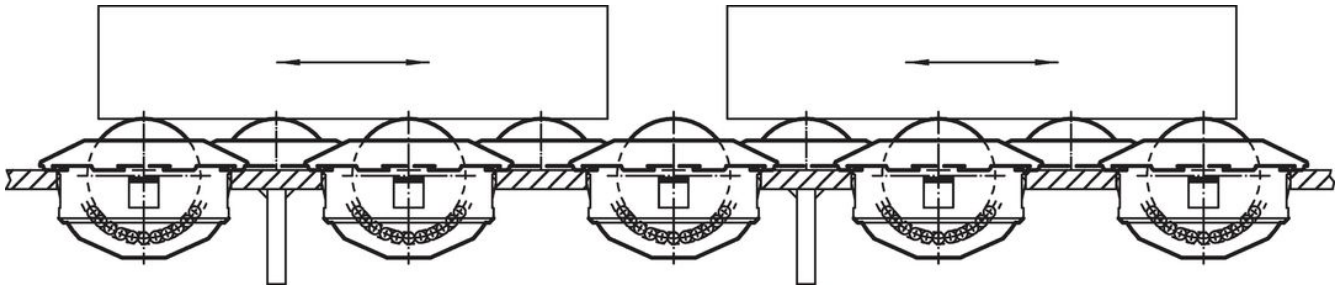
訂單資訊

d ₁	球直徑	d ₂	尺寸 h ₁ ±0,2 [mm]	h ₂	h ₃	H ₁ min [mm]	定位孔 D ₁ [mm]	動態負載係數 C [N]		品號
-0,13									[g]	
24	15	31	9,5	20,5	5,5	1,5	24	500	42	22750.0104

配件

	適用於 萬向滾珠 [mm]		品號
		[g]	
組立工具			
	24	451	22750.0144
	36	480	22750.0148
	45	503	22750.0152

應用範例



遵守

符合 RoHS

符合指令 2011/65/EU 和指令 2015/863

不含 SVHC 物質

不含超過 0.1% w/w 的 SVHC 物質 - 截至 2024 年 1 月 23 日的 SVHC 清單。

不含 65 號提案物質

不包括 65 號提案物質

<https://www.P65Warnings.ca.gov/>

不含衝突礦物

本產品不含來自剛果民主共和國或鄰近國家的任何被指定為“衝突礦物”的物質，例如鈿、錫、金或鎢。