

球形腳輪 · 有鐵板外殼

22750.0020



產品描述

運輸系統、輸送設備至加工及包裝設施之專用模組元件。
適用於單件商品的移動、轉動及控制。
如 $d_1=36$ 配備毛氈油封以防止灰塵。

材質

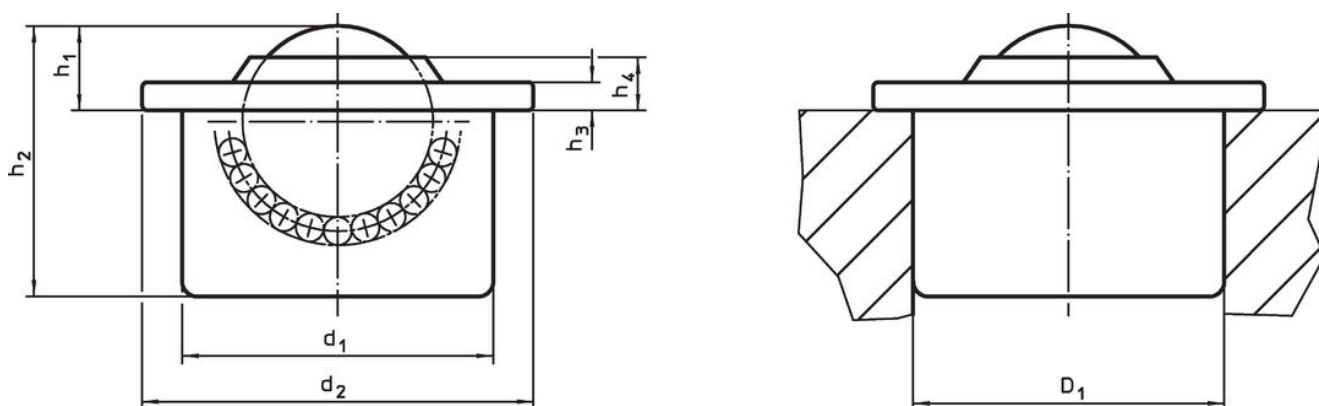
- 蓋子
 - 鋼，鍍鋅
- 外殼
 - 鋼，鍍鋅
- 珠子
 - 不銹鋼

更多資訊


更多產品

- 公差環

圖面



訂單資訊

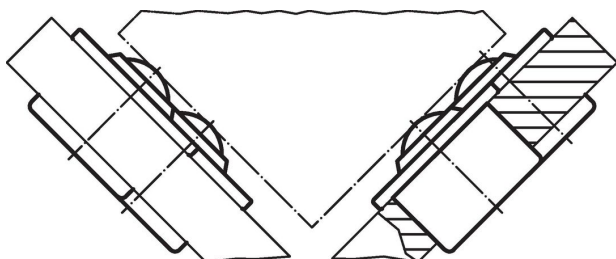
d_1 $\pm 0,055$	球直徑	d_2	尺寸				定位孔 D_1 ¹⁾ $+0,03$ [mm]	動態負載係數 C [N]	 [g]	品號 ²⁾
			h_1 $\pm 0,15$ [mm]	h_2	h_3	h_4				
12,6	8	17	4,8	11,2	1,8	3,2	12,57	70	7	22750.0020

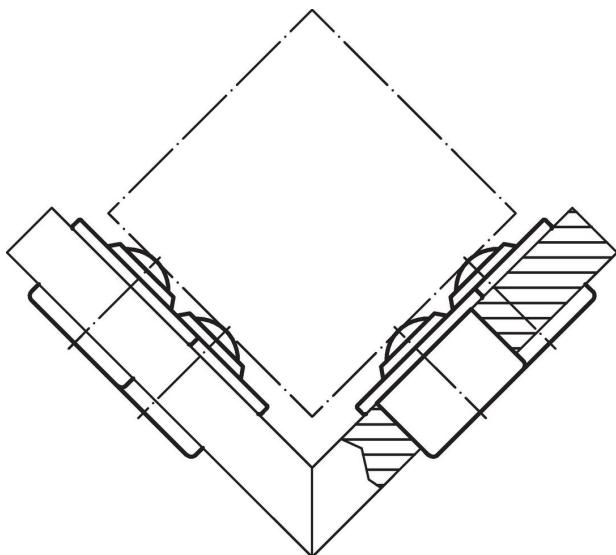
所有零件鍍鋅，不銹鋼珠

¹⁾ 2mm鋼板/ 5 mm鋁的參考值 (壓配合)

²⁾ 無毛氈密封墊

應用範例





遵守

符合 RoHS

符合指令 2011/65/EU 和指令 2015/863

不含 SVHC 物質

不含超過 0.1% w/w 的 SVHC 物質 - 截至 2024 年 6 月 27 日的 SVHC 清單。

不含 65 號提案物質

不包括 65 號提案物質

<https://www.P65Warnings.ca.gov/>

不含衝突礦物

本產品不含來自剛果民主共和國或鄰近國家的任何被指定為“衝突礦物”的物質，例如鈮、錫、金或鎢。