

球形腳輪 · 有鐵板外殼

22750.0016



產品描述

運輸系統、輸送設備至加工及包裝設施之專用模組元件。
適用於單件商品的移動、轉動及控制。
如 $d_1=36$ 配備毛氈油封以防止灰塵。

材質

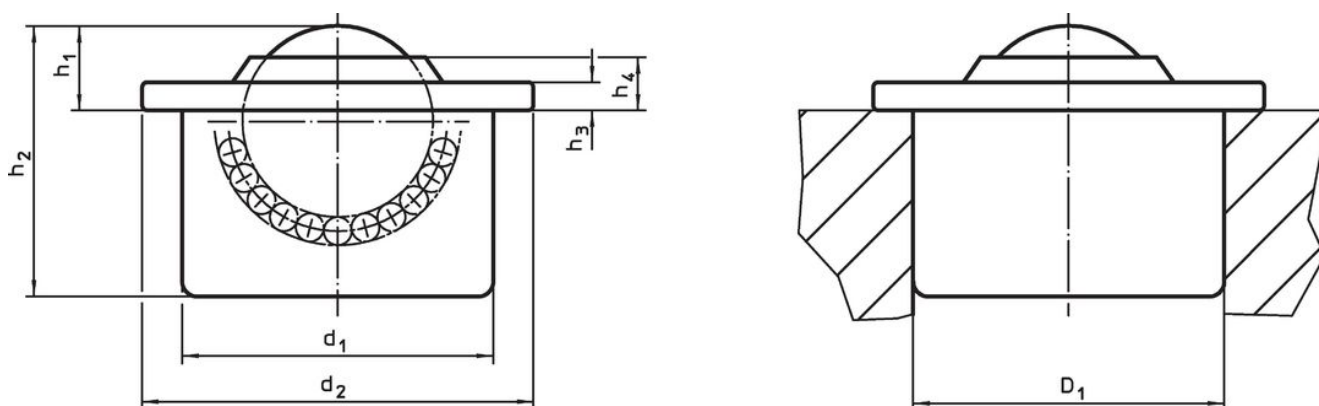
- 蓋子
• 鋼，鍍鋅
- 外殼
• 鋼，鍍鋅
- 珠子
• 軸承鋼

更多資訊


更多產品

- 公差環

圖面

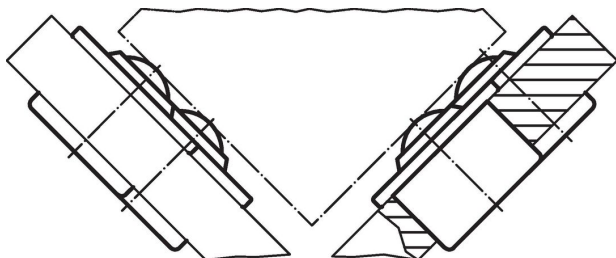


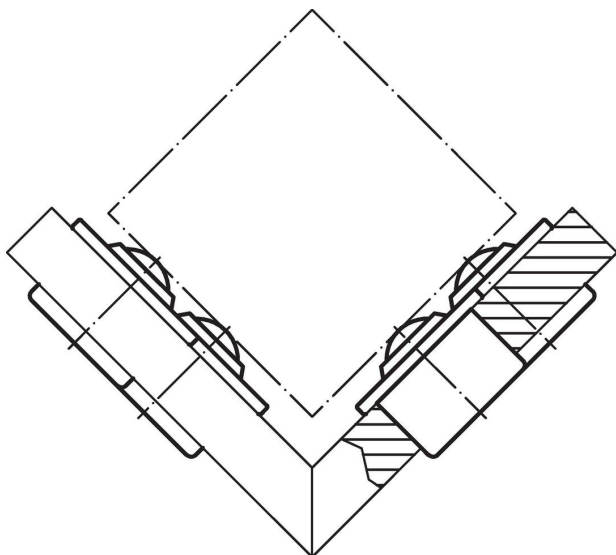
訂單資訊

d_1 $\pm 0,095$	球直徑	d_2	h_1 $\pm 0,4$	尺寸 h_2	h_3	h_4	定位孔 $D_1^{1)}$ $+0,07$ [mm]	動態負載係數 C [N]	 [g]	品號
62	45	75	19	53,7	4,2	10,3	61,83	6000	741	22750.0016

¹⁾ 2mm鋼板 / 5 mm鋁的參考值 (壓配合)

應用範例





遵守

符合 RoHS

符合指令 2011/65/EU 和指令 2015/863

不含 SVHC 物質

不含超過 0.1% w/w 的 SVHC 物質 - 截至 2024 年 6 月 27 日的 SVHC 清單。

不含 65 號提案物質

不包括 65 號提案物質

<https://www.P65Warnings.ca.gov/>

不含衝突礦物

本產品不含來自剛果民主共和國或鄰近國家的任何被指定為“衝突礦物”的物質，例如鈿、錫、金或鎢。