

## 球形腳輪 · 有鐵板外殼

22750.0008



### 產品描述

運輸系統、輸送設備至加工及包裝設施之專用模組元件。  
適用於單件商品的移動、轉動及控制。  
如 $d_1=36$  配備毛氈油封以防止灰塵。

### 材質

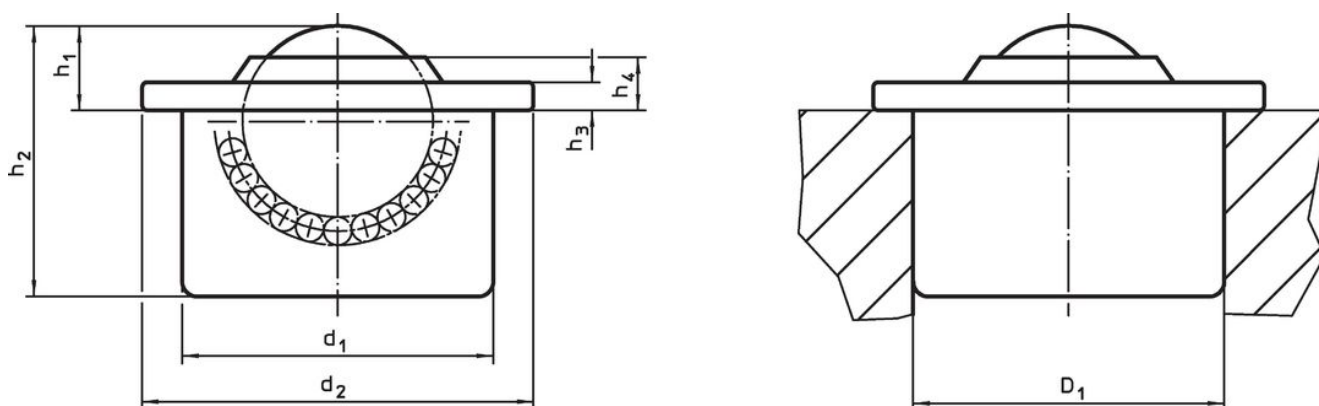
- 蓋子  
• 鋼，鍍鋅
- 外殼  
• 鋼，鍍鋅
- 珠子  
• 軸承鋼

### 更多資訊


#### 更多產品

- 公差環

### 圖面

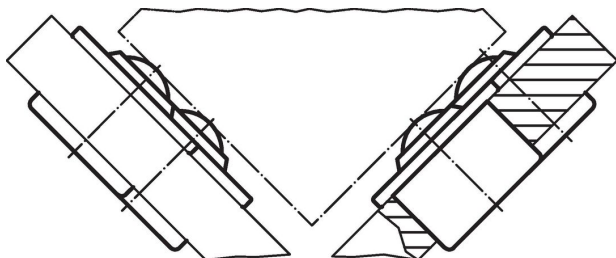


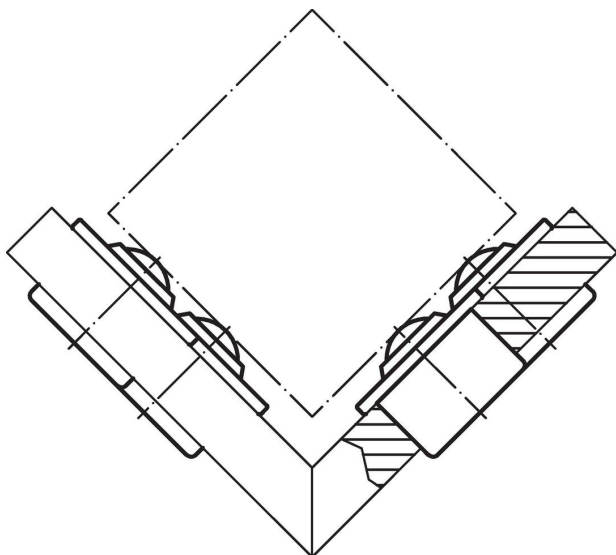
### 訂單資訊

$d_1$ $\pm 0,08$	球直徑	$d_2$	尺寸				定位孔 $D_1^{1)}$ $+0,05$ [mm]	動態負載係數 C [N]	 [g]	品號
			$h_1$ $\pm 0,2$ [mm]	$h_2$	$h_3$	$h_4$				
36	22	45	9,8	29,5	2,9	5,7	35,9	1300	131	22750.0008

<sup>1)</sup> 2mm鋼板 / 5 mm鋁的參考值 (壓配合)

### 應用範例





## 遵守

### 符合 RoHS

符合指令 2011/65/EU 和指令 2015/863

### 不含 SVHC 物質

不含超過 0.1% w/w 的 SVHC 物質 - 截至 2024 年 6 月 27 日的 SVHC 清單。

### 不含 65 號提案物質

不包括 65 號提案物質

<https://www.P65Warnings.ca.gov/>

### 不含衝突礦物

本產品不含來自剛果民主共和國或鄰近國家的任何被指定為“衝突礦物”的物質，例如鈿、錫、金或鎳。