

## 自行調整腳墊 · 自復位

22731.0458



### 產品描述

適合作止動元件、支撐元件及推力墊，以及裝配至固夾元件上。  
通過復位到平行位置，自對準墊的接觸點提供限定的初始位置，從而防止在插入工件時墊處於傾斜位置。

### 材質

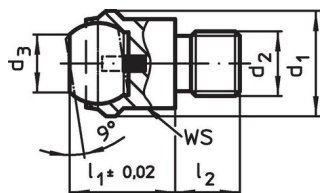
- 彈簧零件
- 熱塑性PUR
- 珠子
- 塑膠，玻璃纖維強化
- 本體
- 鋅壓鑄，烤漆，黑色

### 更多資訊

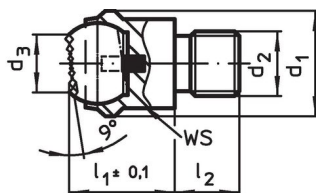
#### 注意事項

珠子有防止旋轉保護  
容積承載量對鋼和不鏽鋼設計是合法的。

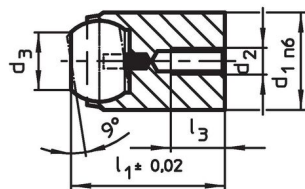
### 圖面



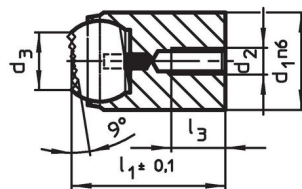
picture 1



picture 2



picture 3



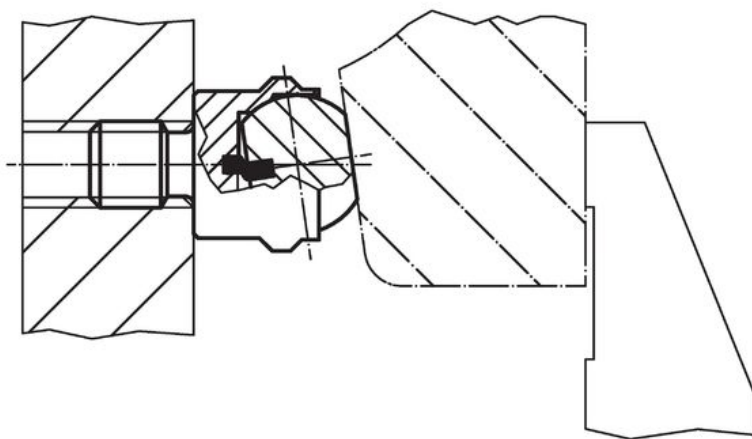
picture 4

### 訂單資訊

尺寸						球直徑	定位孔		靜態荷重能力 <sup>1)</sup> max. [kN]	起始扭力 max. [Nm]	[g]	品號
d <sub>1</sub> n6	d <sub>2</sub>	d <sub>3</sub>	l <sub>1</sub>	l <sub>3</sub> max.	Ø H7		深度 min [mm]					
[mm]												
或定位孔，平面球，軸承面平面 – 相片 3, 不銹鋼												
18	M4	10,5	23	4	16	18	14	25	2,9	40	22731.0458	

<sup>1)</sup> 只適用於當需要最小的孔深時。

應用範例



## 遵守

### 符合 RoHS

符合指令 2011/65/EU 和指令 2015/863

### 不含 SVHC 物質

不含超過 0.1% w/w 的 SVHC 物質 - 截至 2024 年 6 月 27 日的 SVHC 清單。

### 不含 65 號提案物質

不包括 65 號提案物質

<https://www.P65Warnings.ca.gov/>

### 不含衝突礦物

本產品不含來自剛果民主共和國或鄰近國家的任何被指定為“衝突礦物”的物質，例如鈹、錫、金或鎳。