

自行調整腳墊 · 自復位

22731.0119



產品描述

適合作止動元件、支撐元件及推力墊，以及裝配至固夾元件上。
通過復位到平行位置，自對準墊的接觸點提供限定的初始位置，從而防止在插入工件時墊處於傾斜位置。

材質

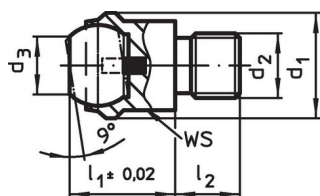
- 彈簧零件
- 熱塑性PUR
- 珠子
- 塑膠，玻璃纖維強化
- 本體
- 鋅壓鑄，烤漆，黑色

更多資訊

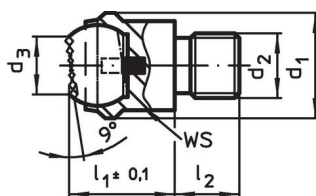
注意事項

珠子有防止旋轉保護
容積承載量對鋼和不鏽鋼設計是合法的。

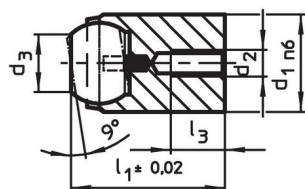
圖面



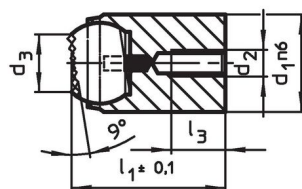
picture 1



picture 2



picture 3



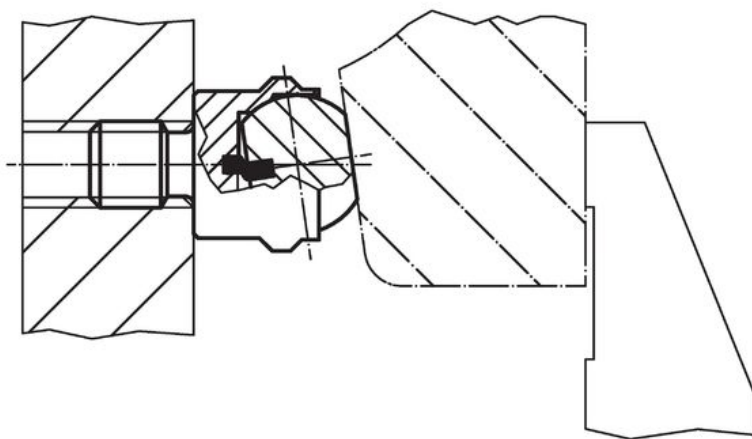
picture 4

訂單資訊

| 尺寸 | | | | | | WS | 靜態荷重能力 max. | 起始扭力 max. | | 品號 |
|----------------|----------------|----------------|----------------|------------------------|-----|------|----------------|--------------|-----|------------|
| d ₁ | d ₂ | d ₃ | l ₁ | l ₂ -0,5 | 球直徑 | [mm] | [kN] | [Nm] | [g] | |
| [mm] | | | | | | [mm] | [kN] | [Nm] | [g] | |
| 20 | M10 | 10,5 | 18 | 10 | 16 | 17 | 25 | 46 | 40 | 22731.0119 |

帶外螺紋，平面球，軸承面平整 – 相片 1，不銹鋼

應用範例



遵守

符合 RoHS

符合指令 2011/65/EU 和指令 2015/863

不含 SVHC 物質

不含超過 0.1% w/w 的 SVHC 物質 - 截至 2024 年 6 月 27 日的 SVHC 清單。

不含 65 號提案物質

不包括 65 號提案物質

<https://www.P65Warnings.ca.gov/>

不含衝突礦物

本產品不含來自剛果民主共和國或鄰近國家的任何被指定為“衝突礦物”的物質，例如鈮、錫、金或鎢。